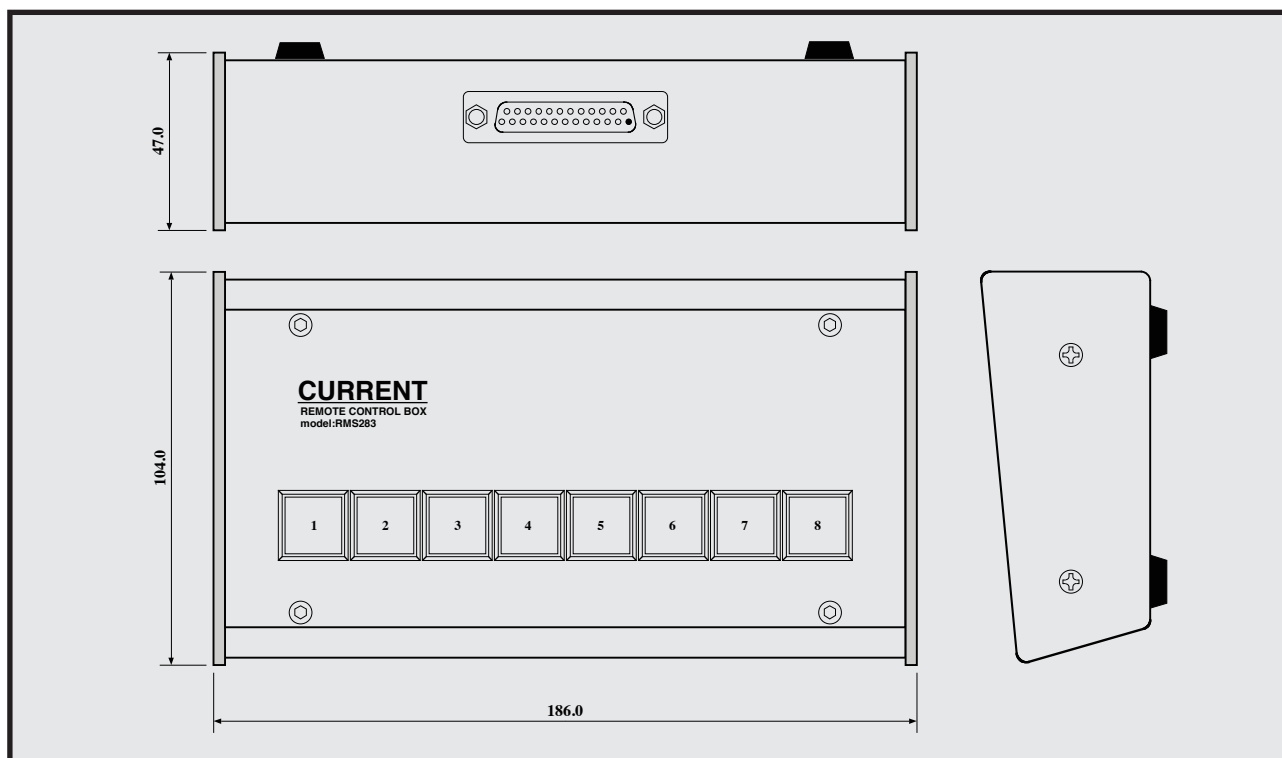


CURRENT PRODUCTS model:RMS283

REMOTE CONTROL BOX



- 8ボタンリモートボックス
- 各種コントロールに最適

RMS283は8ボタンの汎用リモートボックスです。スイッチコモン、ランプコモン方式の回路構成ですのであらゆる機器のリモートに適合します。

●タリー電圧

RMS283のタリーの電圧は5V～24Vまで対応していますが内部抵抗の変更が必要ですので注文時に指定して下さい。

◆ボタンの名称

コントロールボタンの名称はフィルムを交換するだけで簡単に行えます。

◆その他

標準以外の仕様にもお応えしますのでお問い合わせ下さい。

REMOTE DSUB25-M

01 SW COM 0V	14 LP COM +V
02 SW 1	15 LP 1
03 SW 2	16 LP 2
04 SW 3	17 LP 3
05 SW 4	18 LP 4
06 SW 5	19 LP 5
07 SW 6	20 LP 6
08 SW 7	21 LP 7
09 SW 8	22 LP 8
10	23
11	24
12	25
13	

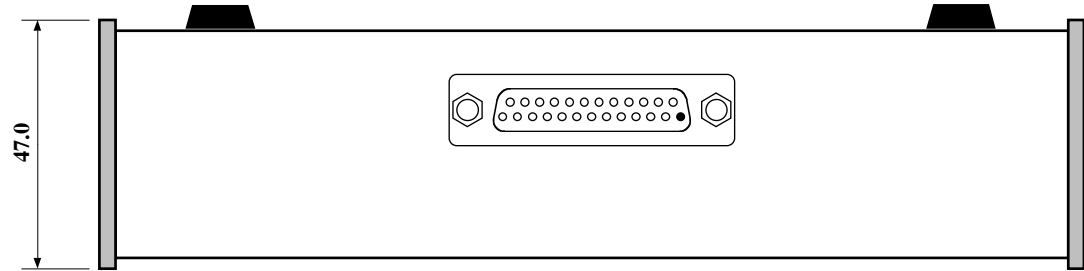
SPECIFICATIONS

- ボタン数：モーメントタリー 8個
- 回路構成：スイッチコモン（0V）、ランプコモン（+V）方式
- スイッチ接点容量：24VDC 50mA
- タリー電圧：5V～24VDC（注文時指定）
- コネクタ：D25-M（#4-40）
- 外形寸法：186W x 47H x 104D 1kg

御注文型番:RMS283	¥96,000
接続ケーブル10m:RMS283W10	¥32,000
接続ケーブル5m:RM283W05	¥24,000
付属品:なし、価格はいずれも税別	

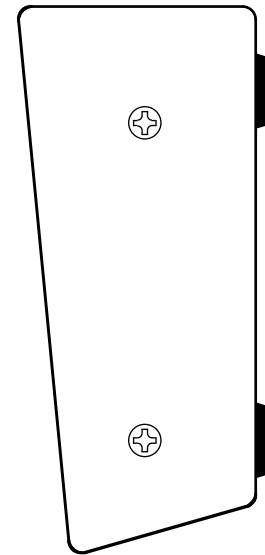
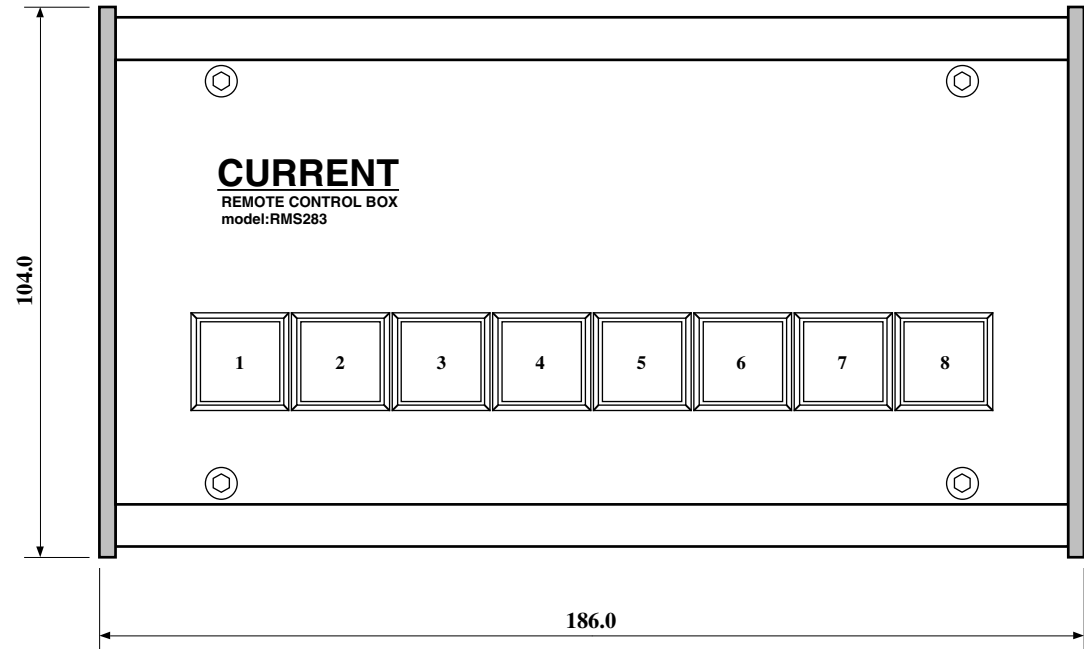
CURRENT,INC. 2-26-11 AKATSUTSUMI, SETAGAYA-KU, TOKYO, 156-0044 JAPAN
株式会社カレント 〒156-0044 東京都世田谷区赤堤2-26-11 TEL:81-3-3321-9559 FAX:81-3-5376-2735

The specifications are subject to change without notice. 記載内容は予告なく変更することがありますのであらかじめご了承ください。



REMOTE DSUB25-M (#4-40)

01 SW COM 0V	14 LP COM +V
02 SW 1	15 LP 1
03 SW 2	16 LP 2
04 SW 3	17 LP 3
05 SW 4	18 LP 4
06 SW 5	19 LP 5
07 SW 6	20 LP 6
08 SW 7	21 LP 7
09 SW 8	22 LP 8
10	23
11	24
12	25
13	



CONNECTOR:D25-M(#4-40)

(c)CURRENT,INC.	REMOTE CONTROL BOX RMS283	May.2003
H.ICHIHASHI	PANEL DIAGRAM	RMS283-D

RMS283 "REMOTE" D25-M(#4-40) Connector Pin List

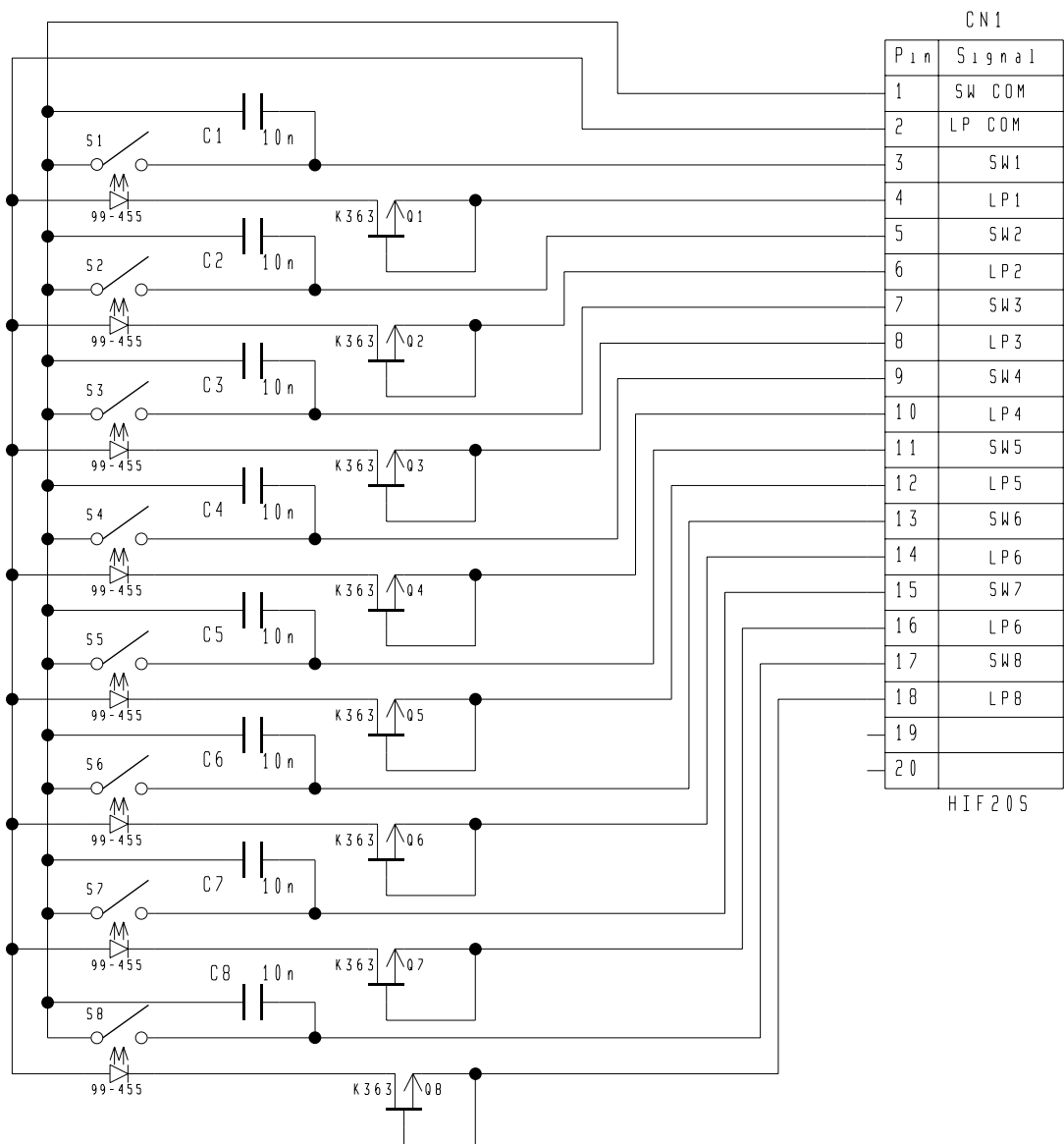
Ribbon	Hard	Signal name	Designation	Active
1	1	SW COM	SWITCHES COMMON	0V
2	14	LP COM	LAMPS COMMON	+5V-+24V
3	2	SW1	SWITCH 1	Lo
4	15	LP1	TALLY 1	Lo
5	3	SW2	SWITCH 2	Lo
6	16	LP2	TALLY 2	Lo
7	4	SW3	SWITCH 3	Lo
8	17	LP3	TALLY 3	Lo
9	5	SW4	SWITCH 4	Lo
10	18	LP4	TALLY 4	Lo
11	6	SW5	SWITCH 5	Lo
12	19	LP5	TALLY 5	Lo
13	7	SW6	SWITCH 6	Lo
14	20	LP6	TALLY 6	Lo
15	8	SW7	SWITCH 7	Lo
16	21	LP7	TALLY 7	Lo
17	9	SW8	SWITCH 8	Lo
18	22	LP8	TALLY 8	Lo
19	10			
20	23			
21	11			
22	24			
23	12			
24	25			
25	13			

注意！

Dサブコネクタの接続はHardピン番号で接続してください。

取付ビスは# 4 - 40インチビスを使用して下さい

CAUTION! D-Connector for wiring refer to Hard pin number Description.



CN1	
Pin	Signal
1	SW COM
2	LP COM
3	SW1
4	LP1
5	SW2
6	LP2
7	SW3
8	LP3
9	SW4
10	LP4
11	SW5
12	LP5
13	SW6
14	LP6
15	SW7
16	LP6
17	SW8
18	LP8
19	
20	

HIF205

LED for S1-8 are TLYE262A
 Q1-8 CRD E-562 were 2SK363
 C1-8 unused were 10n

(c)CURRENT INC.	CSP310 SWITCH PANEL	DEC 96
H. ICHIHASHI	CP.1.310.102	1 OF 1