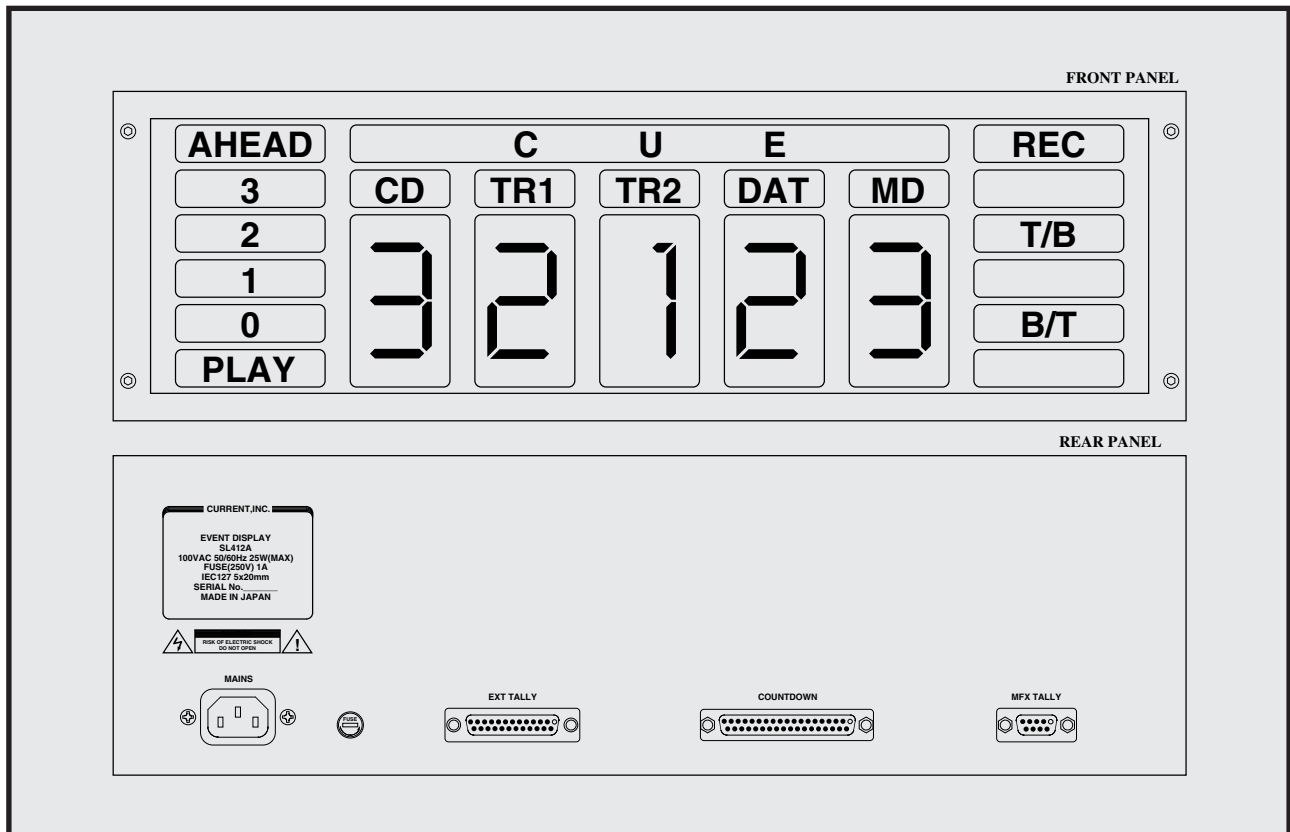


CURRENT PRODUCTS model:SL412A

EVENT DISPLAY



- カウントダウン方式イベント表示器
- 各種タリー表示
- 5台のイベントを表示
- フォトカプラー入力
- カウントダウンロジック内蔵
- あらゆるイベントシステムに対応

SL412Aはカウントダウンロジックを内蔵した5台同時表示可能なイベント表示器です。CUE、T/B、RECなどの各種タリー表示機能も備えており、これ1台で、MAシステムなどのイベント、表示関係をまとめることができます。また、すべてのコマンド入力はフォトカプラーで絶縁されておりグラウンドループによるノイズの発生を防ぐことができます。

◆ カウントダウン

SL412Aは5台分のカウントダウン表示を行うことができます。イベントの5秒前に7セグ表示器に上にあるマシン名が点灯し、3秒前から7セグ表示器がカウントダウンを始めます。カウントダウン中に次のイベントが入力された場合には受け付けられません。

◆ 総合カウントダウン表示

パネル左部には、5台分のイベントのORをとったものが表示されます。7セグカウントダウンと同様に5秒前にAHEADが点灯し、3、2、1、PLAYと順に点灯します。このディスプレイでは5秒以内に複数のイベントが入力された場合には重なって表示されます。

◆ 各種タリー表示

SL412Aの外部タリー表示として、CUE、REC、T/B、B/T表示が可能です。

◆ その他

標準以外の仕様にもお応えしますのでお問い合わせ下さい。

SPECIFICATIONS

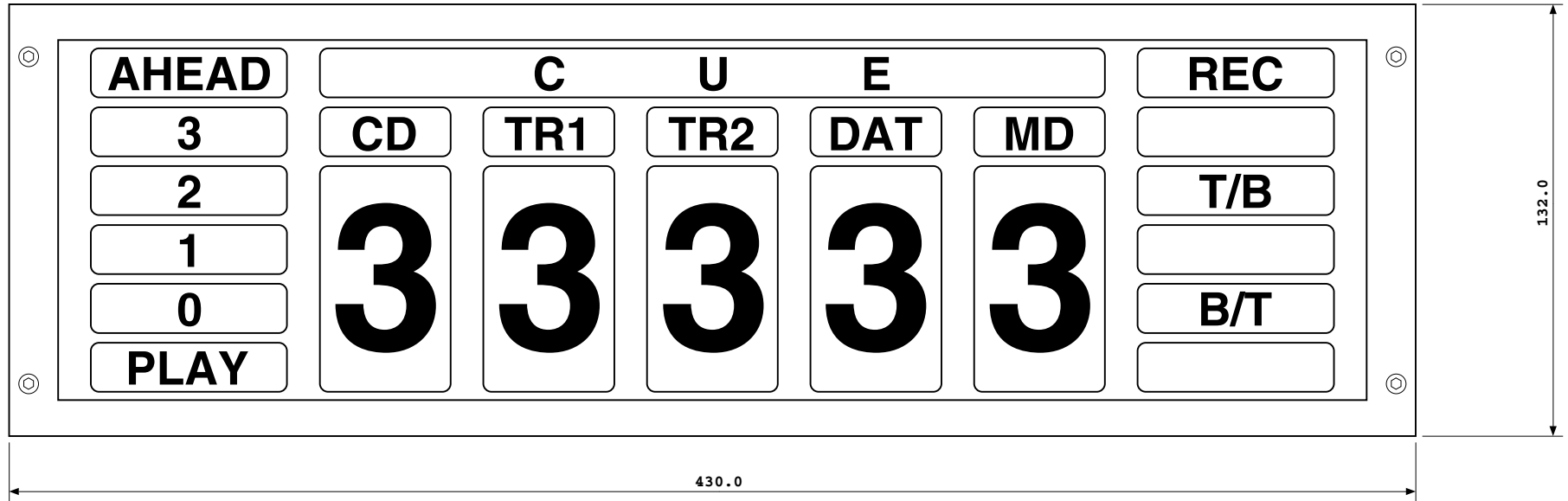
- COUNT DOWN CONNECTOR: Dsub37-F(#4-40)
- EXT TALLY INPUT CONNECTOR: Dsub25-M(#4-40)
- ETC. INPUT CONNECTOR: Dsub9-F(#4-40)
- INPUT INTERFACE: OPTOCOUPLER
- MAINS: 100VAC 50/60Hz MAX 10W
- DIMENSIONS: 430Wx132Hx330D, 5kg

御注文型番: SL412A
標準価格: ¥560,000(税別)
付属品: ACケーブル

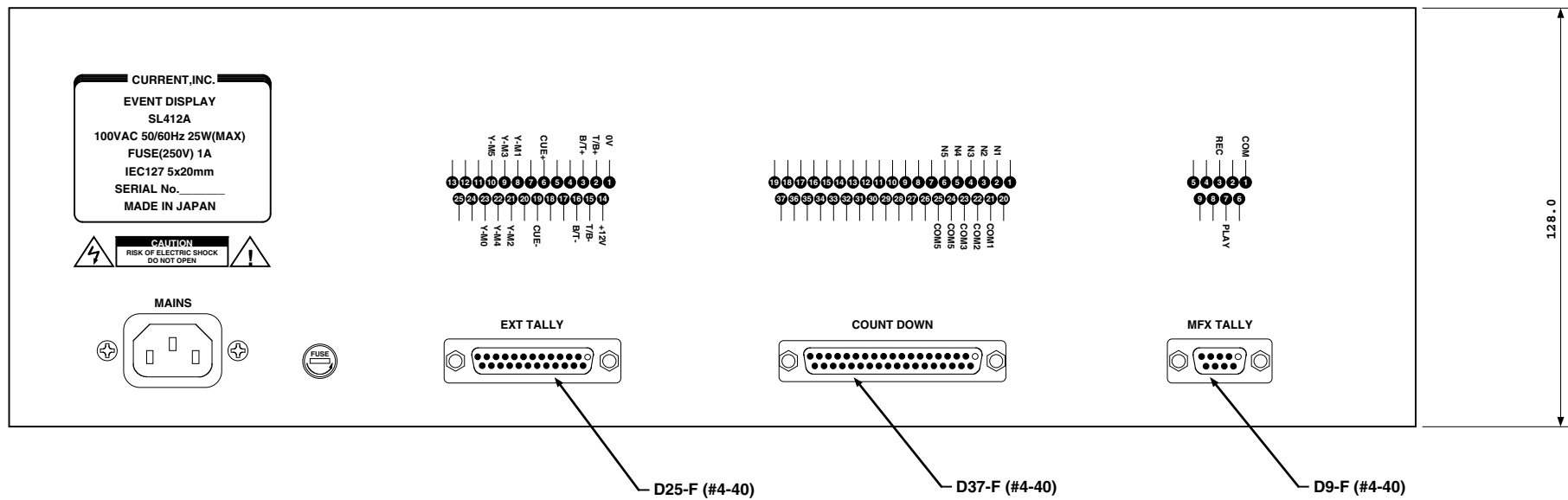
CURRENT,INC. 2-26-11, AKATSUTSUMI, SETAGAYA-KU, TOKYO, 156-0044 JAPAN
株式会社カレント 〒156-0044 東京都世田谷区赤堤2-26-11 TEL:81-3-3321-9559 FAX:81-3-5376-2735

The specifications are subject to change without notice. 記載内容は予告なく変更することがありますのであらかじめご了承ください。

FRONT PANEL



REAR PANEL



DIMENTIONS:430w X 132h X 300d

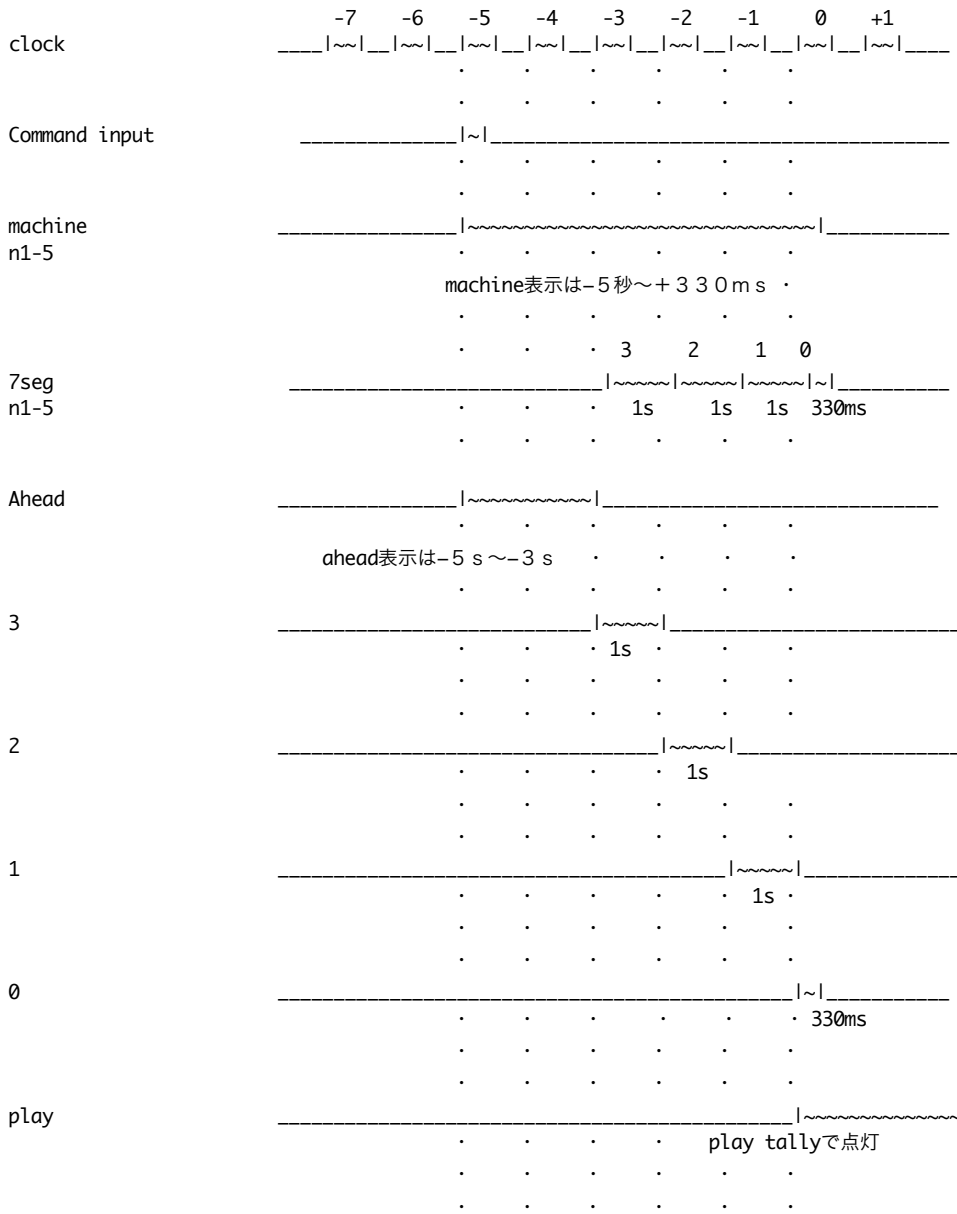
CURRENT,INC.	EVENT DISPLAY SL412A	JAN 98
H.ICHIHASHI	PANEL DIAGRAM	SL412A-D

CURRENT

株式会社カレント C U R R E N T , I N C.
 東京都世田谷区赤堤2-26-11 MAISON DE MIRAVEL #102
 156-0044 ミラベル 102 26-11 AKATSUTSUMI 2-CHOME
 Telephone:03-3321-9559 SETAGAYA-KU TOKYO 156-0044
 Facsimile:03-5376-2735 E-MAIL:hi@crnt.co.jp

 S L 4 1 2 A

動作タイミング



ahead, 3, 2, 1, 0は7seg n1-5のor動作となります。

デフォルトのEVENT出カアドバンスはM1=0, M2=15, M3=15, M4=0, M5=0です。

SL412A "COUNT DOWN" Dsub37-F(#4-40)

Ribbon	Hard	Signal name	Designation	Active
1	1			
2	20			
3	2	n1	Notice input 1	
4	21	com1	Notice input common 1	
5	3	n2	Notice input 2	
6	22	com2	Notice input common 2	
7	4	n3	Notice input 3	
8	23	com3	Notice input common 3	
9	5	n4	Notice input 4	
10	24	com4	Notice input common 4	
11	6	n5	Notice input 5	
12	25	com5	Notice input common 5	
13	7			
14	26			
15	8			
16	27			
17	9			
18	28			
19	10			
20	29			
21	11			
22	30			
23	12			
24	31			
25	13	Notice1-5の各入力は10KでPULL_UPされています。 各入力をLoへ落すことにより、内部のMPUに読み込まれます。		
26	32			
27	14			
28	33			
29	15			
30	34			
31	16			
32	35			
33	17			
34	36			
35	18			
36	37			
37	19			

注意！ Dサブコネクタの接続はHardピン番号で接続してください。取付ビスは#4-40インチビスです。

CAUTION! D-Connector for wiring refer to Hard pin number Description. Mounting screw for D-connector use #4-40 size.

SL412A "EXT TALLY" Dsub25-F(#4-40)

Ribbon	Hard	Signal name	Designation	Active
1	1	0V	0V	0V
2	14	+12V	+12VDC SUPPLY MAX 100mA	+12V
3	2	T/B+	T/B TALLY INPUT +	
4	15	T/B-	T/B TALLY INPUT -	
5	3	B/T+	B/T TALLY INPUT +	
6	16	B/T-	B/T TALLY INPUT -	
7	4	DOOR+	DOOR TALLY INPUT + 未使用	
8	17	DOOR-	DOOR TALLY INPUT - 未使用	
9	5	ON_AIR+	ON_AIR TALLY INPUT + 未使用	
10	18	ON_AIR-	ON_AIR TALLY INPUT - 未使用	
11	6	CUE+	CUE TALLY INPUT +	
12	19	CUE-	CUE TALLY INPUT -	
13	7	DOOR_LP+	DOOR LAMP COMMON +12V 未使用	
14	20	DOOR_LP-	DOOR LAMP OUTPUT (OPEN COLLECTOR) 未使用	Lo
15	8	Y-M1	EVENT OUTPUT MACHINE-1 (OPEN COLLECTOR)	Lo
16	21	Y-M2	EVENT OUTPUT MACHINE-2 (OPEN COLLECTOR)	Lo
17	9	Y-M3	EVENT OUTPUT MACHINE-3 (OPEN COLLECTOR)	Lo
18	22	Y-M4	EVENT OUTPUT MACHINE-4 (OPEN COLLECTOR)	Lo
19	10	Y-M5	EVENT OUTPUT MACHINE-5 (OPEN COLLECTOR)	Lo
20	23	Y-M0	EVENT OUTPUT 1-5 OR (OPEN COLLECTOR) 未使用	Lo
21	11			
22	24			
23	12			
24	25			
25	13			

T/B, B/T, DOOR, ON_AIR, CUEの各入力はフォトカプラによる定電流入力ですので、ライブラリ外又は列-を直接接続できます。 イベント出力負荷は50mA以下で御使用下さい。

注意！ Dサブコネクタの接続はHardピン番号で接続してください。取付ビスは#4-40インチビスです。

CAUTION! D-Connector for wiring refer to Hard pin number Description. Mounting screw for D-connector use #4-40 size.

SL412A "MFX TALLY" Dsub9-F(#4-40)

Ribbon	Hard	Signal name	Designation	Active
1	1	COM	TALLY COMMON	0V
2	6	GPO5	AHEAD TALLY INPUT 未使用	L
3	2	GPO1	COUNT TRIGER INPUT 未使用	L
4	7	GPO6	PAST TALLY INPUT PLAY列-を接続する	L
5	3	GPO2	REC TALLY INPUT	L
6	8	GPO7	REH TALLY INPUT 未使用	L
7	4	GPO3		
8	9	GPO8		
9	5	GPO4		

GPO1-8の各入力は10Kで+5VへPULL_UPされています。

注意！ Dサブコネクタの接続はHardピン番号で接続してください。取付ビスは#4-40インチビスです。

CAUTION! D-Connector for wiring refer to Hard pin number Description. Mounting screw for D-connector use #4-40 size.