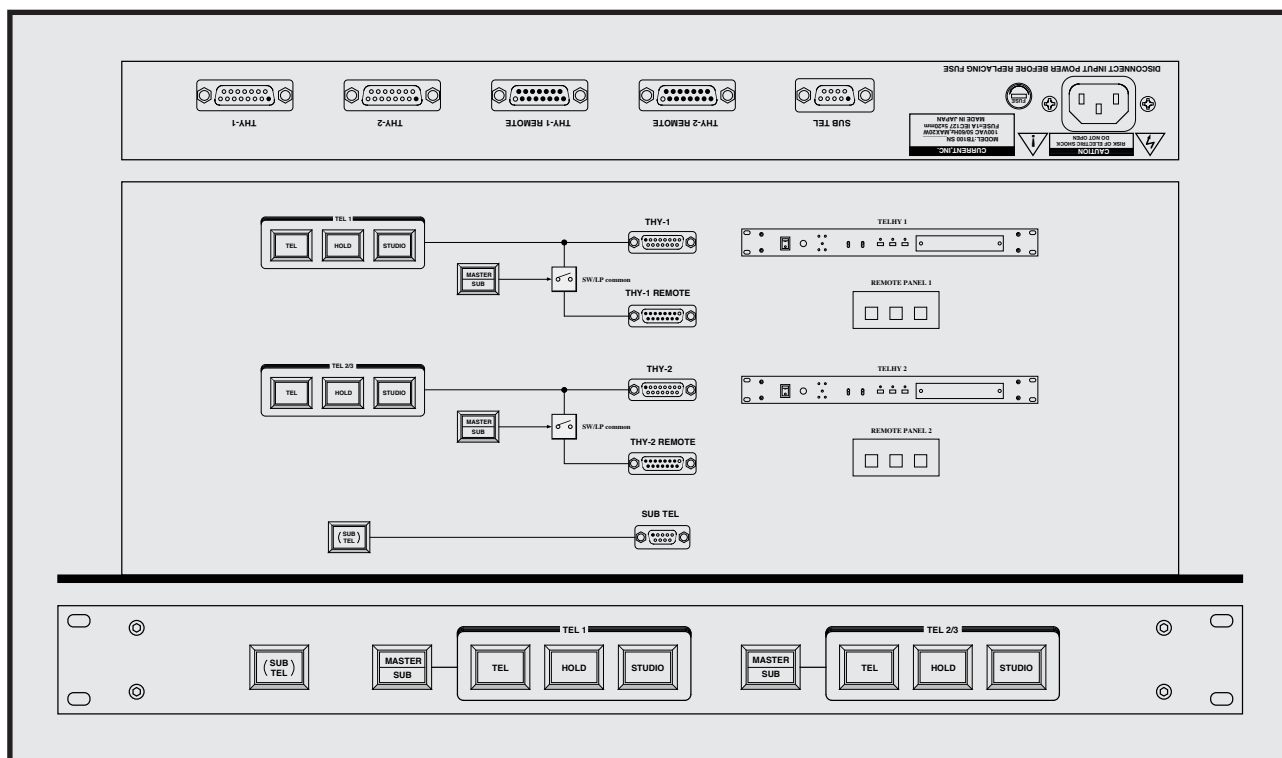


# CURRENT PRODUCTS model:TB100

## STUDER DSP HYBRID CONTROLLER



- 2台のテレホンハイブリッドをコントロール
- マスター／サブの2系統リモートコントロール可能
- 視認性の高い操作スイッチ
- TEL、STUDIO、HOLDをコントロール
- 19インチ1Uサイズ
- コミュニティスタジオをなどに最適

TB100はSTUDER社のDSP DIGITAL HYBRID (以下TEL-HY) のリモートコネクタに接続して、TEL、STUDIO、HOLDをコントロールするためのユニットです。

#### ◆ 2台のTEL-HYコントロール

TB100は標準で2台のTEL-HYをコントロールが可能で、フロントパネルで外部のもう1系統のコントロール系を選択できます。マスターにTB100本体を設置し、サブには別のコントロールパネルを設置したい場合に活用できます。

#### ◆ 外部コントロール

TB100のフロントパネルのMASTER/SUBスイッチを押した場合には外部のコントロールパネルと平行接続され、どちらでも操作が可能となります。OFFの状態ではTB100本体のみで操作が可能で、外部のコントロールは禁止されます。この場合、内部設定によりタリのみ外部へ出力することも出来ます。

#### ◆ その他

TB100にはオプションスイッチとして、2回路のオルタネートスイッチを実装していますので、サブ電話を切り換えるなど関連機器のコントロール用として活用できます。

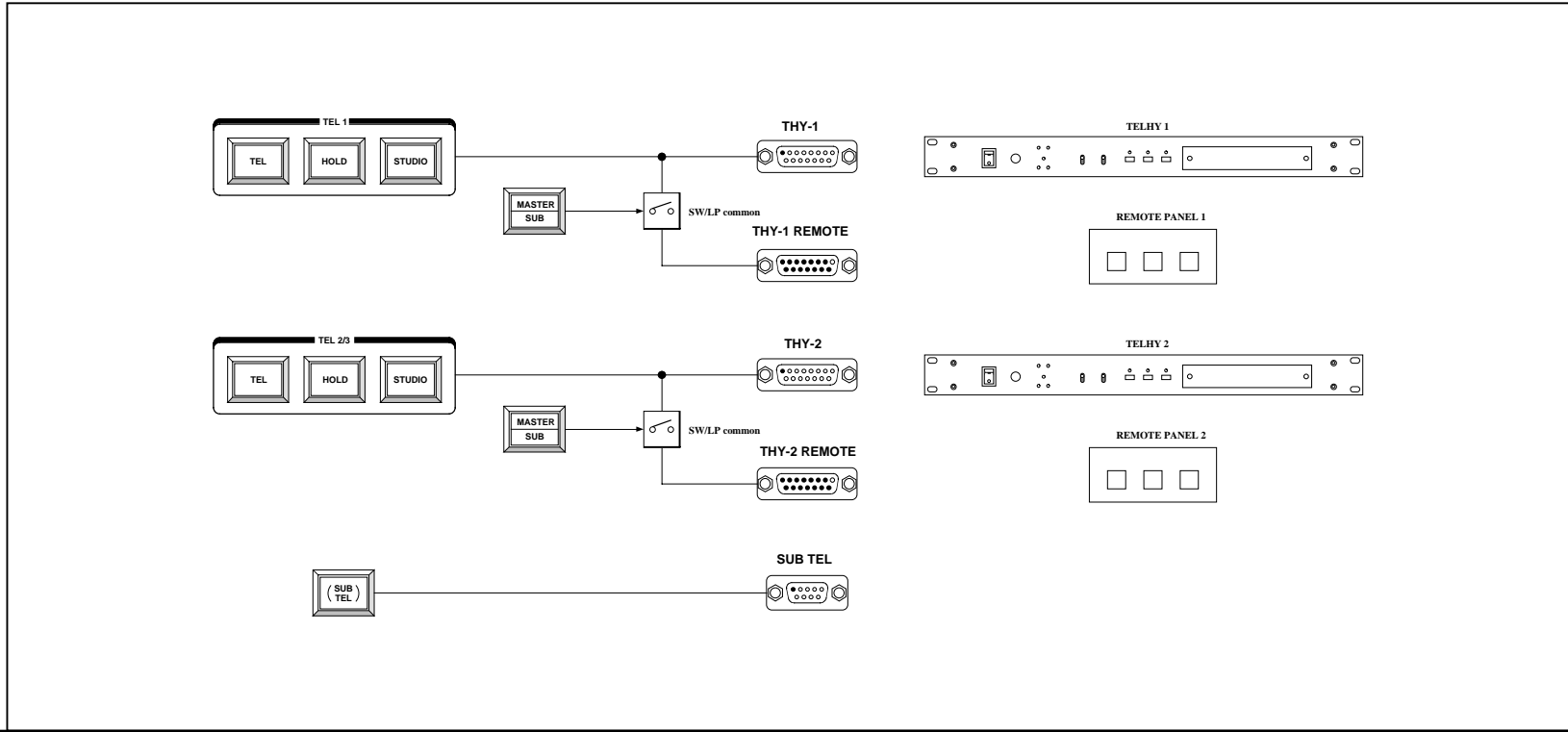
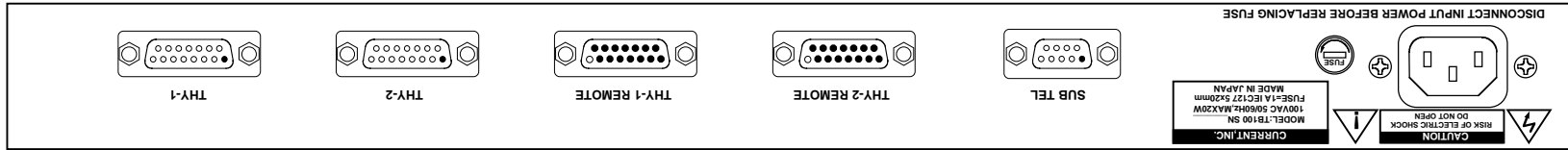
### SPECIFICATIONS

- CONTROL TEL-HY UNIT: 2 UNITS
- TEL-HY CONNECTOR: D-15M (#4-40)
- TEL-HY REMOTE CONNECTOR: D-15F (#4-40)
- REMOTE CONNECTOR: D-15F (#4-40)
- OPTION CONNECTOR: D-9M (#4-40)
- TALLY VOLTAGE: +24VDC
- MAINS: 100VAC 50/60Hz, MAX 10W
- DIMENSIONS: 482Wx44Hx300D, 4kg

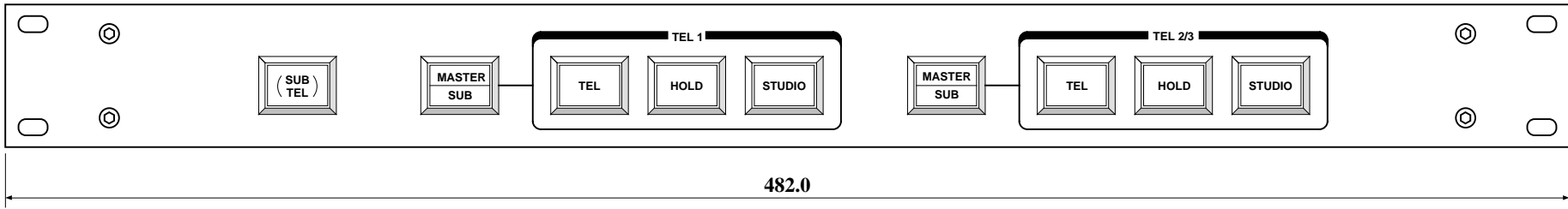
御注文型番: TB100  
標準価格: ¥198,000(税別)  
付属品: ACケーブル

CURRENT,INC. 2-26-11 AKATSUTSUMI, SETAGAYA-KU, TOKYO, 156-0044 JAPAN  
株式会社カレント 〒156-0044 東京都世田谷区赤堤2-26-11 TEL:81-3-3321-9559 FAX:81-3-5376-2735

The specifications are subject to change without notice. 記載内容は予告なく変更することがありますのであらかじめご了承ください。



302.6



44.0

482.0

(c)CURRENT,INC.	STUDER DSP-TELHY CONTROLLER TB100	JAN. 96
H.ICHIHASHI	PANEL DIAGRAM	TB100-D

# TB100 Connector Pin List

<b>"THY-1" D15-M(#4-40) Connector</b>				
Ribbon	Hard	Signal name	Designation	Active
1	1	FADER A	FADER SW COMMON (OPTION)	
2	9	FADER B	FADER SW (OPTION)	
3	2			
4	10			
5	3			
6	11			
7	4	+5V	LAMPS COMMON	
8	12	+5V	LAMPS COMMON	
9	5	0V	SWITCHES COMMON	
10	13	B-TEL	TEL LAMP	L
11	6	B-HOLD	HOLD LAMP	L
12	14	B-STUDIO	STUDIO LAMP	L
13	7	S-STUDIO	SUTIO SW	L
14	15	S-HOLD	HOLD SW	L
15	8	S-TEL	TEL SW	L

<b>"THY-2" D15-M(#4-40) Connector</b>				
Ribbon	Hard	Signal name	Designation	Active
1	1	FADER A	FADER SW COMMON (OPTION)	
2	9	FADER B	FADER SW (OPTION)	
3	2			
4	10			
5	3			
6	11			
7	4	+5V	LAMPS COMMON	
8	12	+5V	LAMPS COMMON	
9	5	0V	SWITCHES COMMON	
10	13	B-TEL	TEL LAMP	L
11	6	B-HOLD	HOLD LAMP	L
12	14	B-STUDIO	STUDIO LAMP	L
13	7	S-STUDIO	SUTIO SW	L
14	15	S-HOLD	HOLD SW	L
15	8	S-TEL	TEL SW	L

**注意！**

Dサブコネクタの接続はHardピン番号で接続してください。

取付ビスは#4-40インチスを使用して下さい。

CAUTION! D-Connector for wiring refer to Hard pin number Description.

Mounting screw for D-connector use #4-40 screw.

# TB100 Connector Pin List

## "THY-1 REMOTE" D15-F(#4-40) Connector

Ribbon	Hard	Signal name	Designation	Active
1	1	FADER A	FADER SW COMMON	
2	9	FADER B	FADER SWITCH	
3	2	+24V	LAMPS COMMON (TEL/STUDIO/HOLD)	
4	10	0V	SW COMMON (TEL/STUDIO/HOLD)	
5	3	B-MASTER	MASTER TALLY	L
6	11	B-SUB	SUB TALLY	L
7	4	+24V-R	+24V for MASTER/SUB TALLY COMMON	
8	12	+24V-R	+24V for MASTER/SUB TALLY COMMON	
9	5	0V-R	0V for EXT CONTROL (MASTER/SUB)	
10	13	B-TEL	TEL LAMP	L
11	6	B-HOLD	HOLD LAMP	L
12	14	B-STUDIO	STUDIO LAMP	L
13	7	S-STUDIO	SUTIO SW	L
14	15	S-HOLD	HOLD SW	L
15	8	S-TEL	TEL SW	L

## "THY-2 REMOTE" D15-F(#4-40) Connector

Ribbon	Hard	Signal name	Designation	Active
1	1	FADER A	FADER SW COMMON	
2	9	FADER B	FADER SWITCH	
3	2	+24V	LAMPS COMMON (TEL/STUDIO/HOLD)	
4	10	0V	SW COMMON (TEL/STUDIO/HOLD)	
5	3	B-MASTER	MASTER TALLY	L
6	11	B-SUB	SUB TALLY	L
7	4	+24V-R	+24V for MASTER/SUB TALLY COMMON	
8	12	+24V-R	+24V for MASTER/SUB TALLY COMMON	
9	5	0V-R	0V for EXT CONTROL (MASTER/SUB)	
10	13	B-TEL	TEL LAMP	L
11	6	B-HOLD	HOLD LAMP	L
12	14	B-STUDIO	STUDIO LAMP	L
13	7	S-STUDIO	SUTIO SW	L
14	15	S-HOLD	HOLD SW	L
15	8	S-TEL	TEL SW	L

**注意！**

Dサブコネクタの接続はHardピン番号で接続してください。

取付ビスは#4-40インチスを使用して下さい。

CAUTION! D-Connector for wiring refer to Hard pin number Description.

Mounting screw for D-connector use #4-40 screw.

# TB100 Connector Pin List

## "SUB-TEL" D9-M(#4-40) Connector

Ribbon	Hard	Signal name	Designation	Active
1	1	SUBTEL COM	SUB TEL SW COMMON	
2	6	SUBTEL NC	SUB TEL SW NORMAL CLOSE	
3	2	SUBTEL NO	SUB TEL SW NORMAL OPEN	
4	7	SUBTEL LP+	SUB TEL TALLY +24V	
5	3	SUBTEL LP-	SUB TEL TALLY 0V	
6	8			
7	4			
8	9			
9	5			

注意！

Dサブコネクタの接続はHardピン番号で接続してください。

取付ビスは#4-40インチスクリューを使用して下さい。

CAUTION! D-Connector for wiring refer to Hard pin number Description.

Mounting screw for D-connector use #4-40 screw.