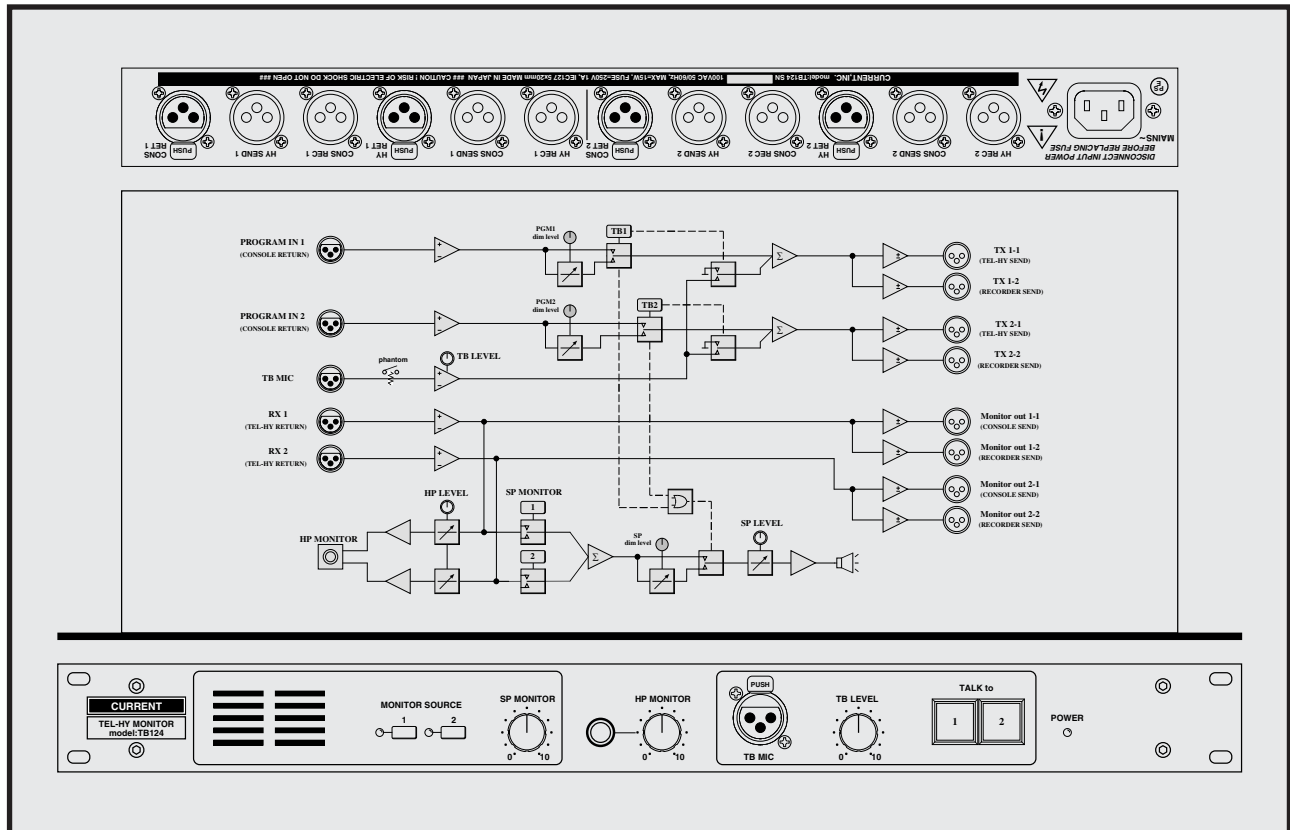


CURRENT PRODUCTS model:TB124

TALKBACK SYSTEM



- 双方向トークバックシステム
- スピーカーモニター
- ヘッドフォンモニター
- RECアウト付
- テレハイ回線モニター
- 19インチ1Uサイズ

TB124は双方向のトークバックシステムです。2系統の相手先に対して個別にトークバックができ、それぞれのリターンを選択して内蔵スピーカー及びヘッドフォンでモニターできます。テレハイシステムでのモニターにも応用できます。

◆ TBマイク

フロントパネルのXLRにはコンデンサマイク用の+12Vのファンタム電源も供給できます。(内部スイッチ設定は出荷時にはON) また、オプションで操作性の良いグースネックマイク(約300mm)も用意しています。

◆ TX (コンソールからTEL)

テレハイシステムで使用する場合は、コンソールから送られた信号はテレハイへ送られるとともに、RECアウトへも同時に出力されます。また、トークバック時には本線にDIMをかけ、トークバック信号をミックスして出力します。トークバックは2系統のTELラインへ独立して行えます。また、トークバック入力にはマイクプリアンプを内蔵しています。

◆ RX (モニター)

テレハイシステムで使用する場合は、テレハイからのリターンはコンソールへ送られると同時にRECアウトにも出力されます。モニター信号はスピーカー及び、ヘッドフォンでモニターが可能で、各々独立のボリュームを備えています。ヘッドフォンのLにはRX1、RにはRX2が接続されています。また、スピーカーモニターでは、1または2、もしくは両方をミックスしてモニターすることができます。

◆ その他

トークスイッチ1、2はロックタイプやガード付きなどの変更にも応じますのでお問い合わせください。



SPECIFICATIONS

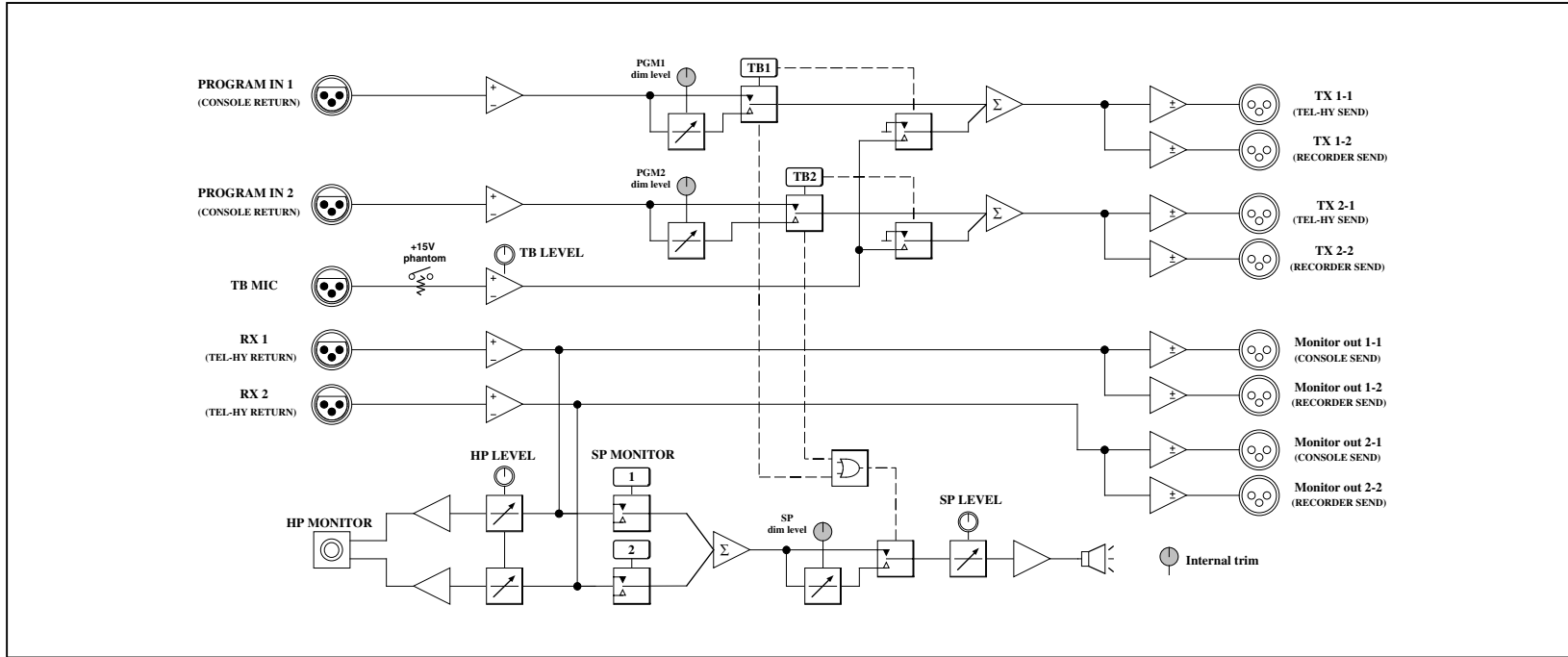
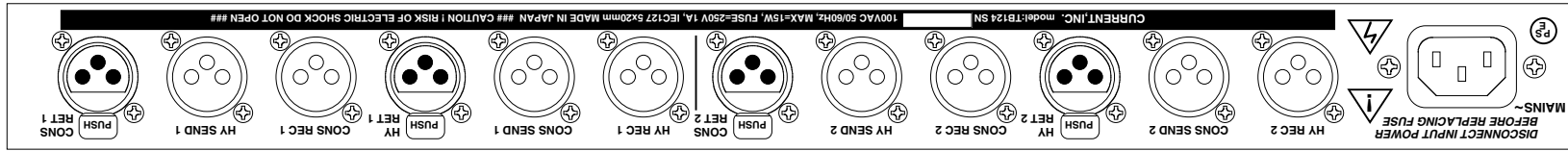
- CONSOLE RET: XLR3-F, +4dBu
- HY SEND: XLR3-M, +4dBu
- CONS REC: XLR3-M, +4dBu
- HY RET: XLR3-F, +4dBu
- CONS SEND: XLR3-M, +4dBu
- HY REC: XLR3-M, +4dBu
- Frequency Response: 20 to 20kHz ±0.1dB
- THD: < 0.01%
- Noise: < -90dBu
- Headphones: >50Ω, max=500mW
- Mains: 100VAC 50/60Hz, 15W
- Dimensions: 482Wx44Hx303D 4kg

御注文型番: TB124 ￥298,000
 グースネックマイク: PRO49Q ￥28,000
 価格は税別 付属品: ACケーブル

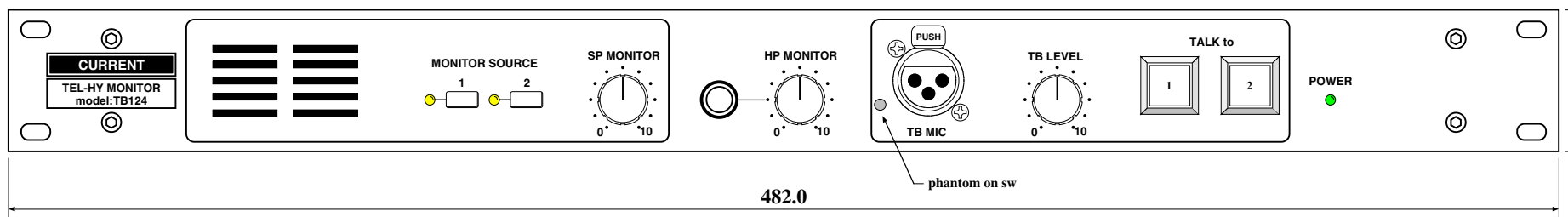
CURRENT,INC. 2-26-11, AKATSUTSUMI, SETAGAYA-KU, TOKYO, 156-0044 JAPAN
 株式会社カレント 〒156-0044 東京都世田谷区赤堤2-26-11 TEL:81-3-3321-9559 FAX:81-3-5376-2735

The specifications are subject to change without notice. 記載内容は予告なく変更することがありますのであらかじめご了承ください。

PGM1 TX1-1 TX1-2 RX1 MON1-1 MON1-2 PGM2 TX2-1 TX2-2 RX2 MON2-1 MON2-2



302.6



(c)CURRENT,INC.	TEL-HY MONITOR TB124	Apr.2015
H.ICHIHASHI	PANEL DIAGRAM	TB124-D2015