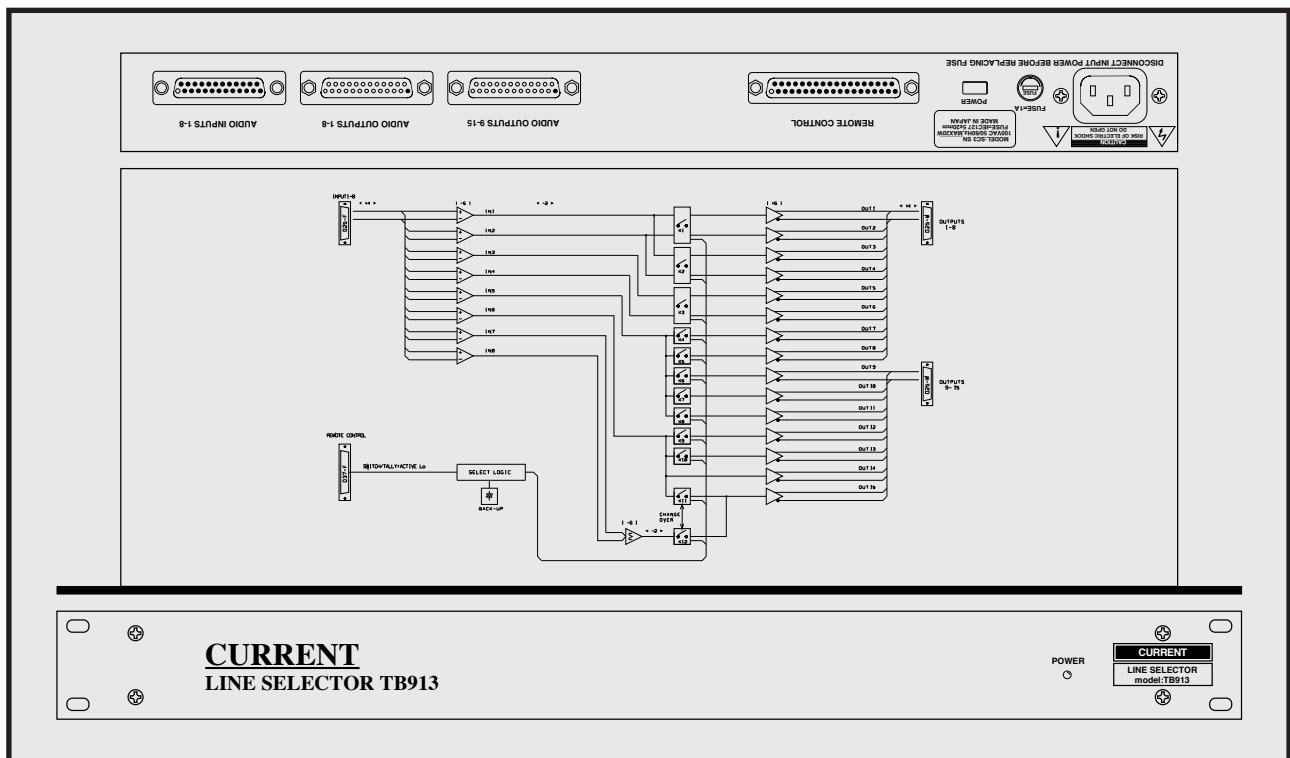


CURRENT PRODUCTS model:TB913

LINE SELECTOR



- オーディオ8入力を15系統へ選択出力
- モノ出力あり
- リモートコントロール
- 高音質
- 19インチ1U

◆その他

オプションでフロントパネルにスイッチを取りつけることもできます。

TB913は8chのオーディオ入力をリモートコントロール選択で色々なパターンの出力を選べるラインセレクターです。ステレオ及びモノ出力を備えていますので用途に応じてシステムアップすることができます。また、内部回路にはオーディオ専用パーツを使用しているため高品質なライン制御が可能です。

◆コントロールロジック

全てのセレクトスイッチはオルタネート動作です。

◆出力1、2と3、4

ペアで入力1、2を選択できます。

◆出力5、6

ペアで入力3、4を選択できます。

◆出力7、8、9、10、11

入力5を選択できます。

◆出力12、13

入力6を選択できます。

◆出力14

入力6が常時出力されています。

◆出力15

入力7、8をモノミックスしたものと入力6とを切り換えます。

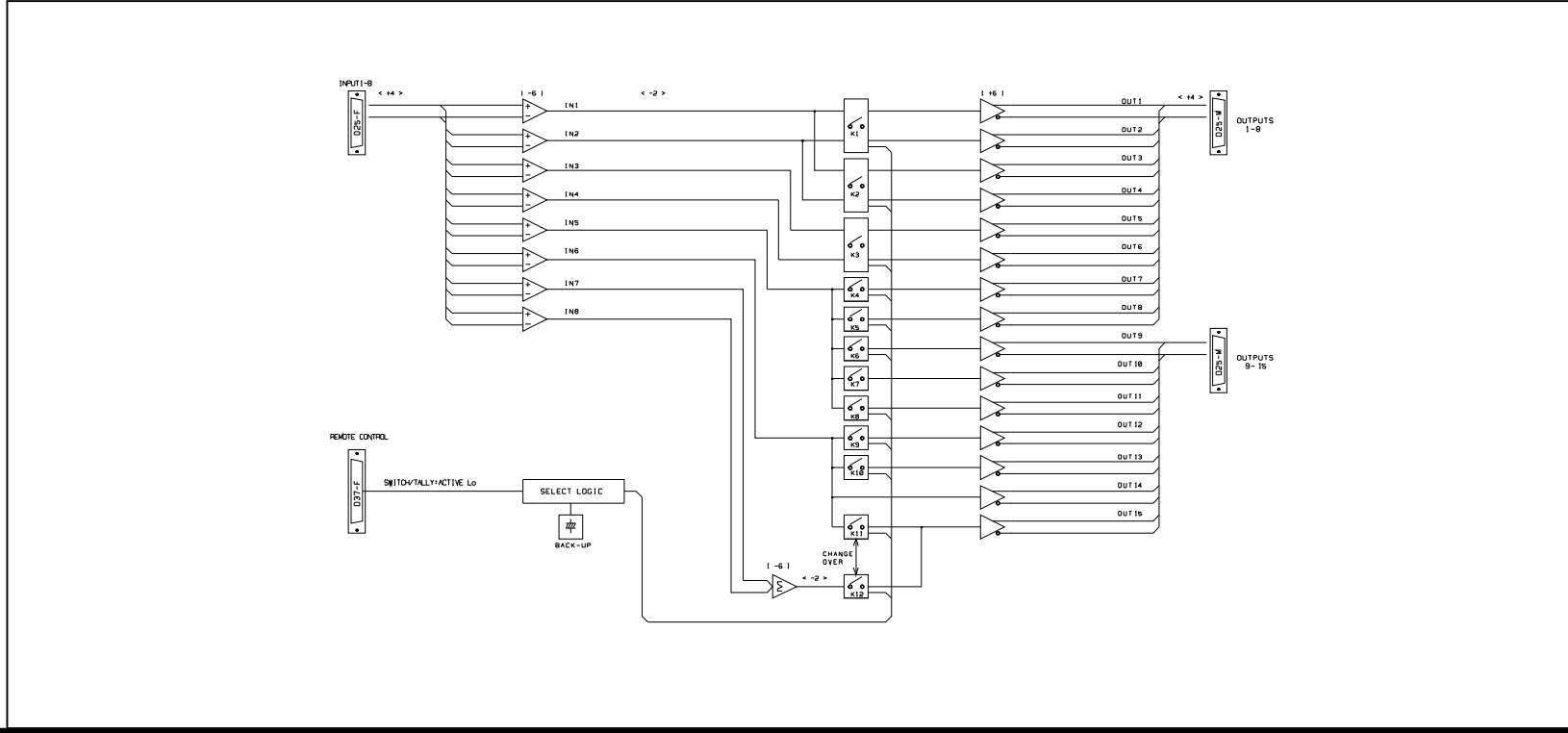
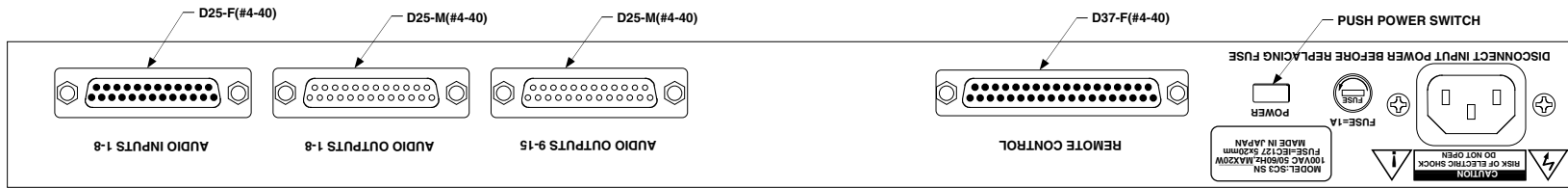
SPECIFICATIONS

- 🍏INPUT: BALANCED, 24k Ω , D-sub25-F (#4-40)
- 🍏REFERENCE INPUT LEVEL: +4dBu
- 🍏MAXIMUM INPUT LEVEL: +24dBu
- 🍏OUTPUT: BALANCED, 50 Ω , D-sub25-M (#4-40) x2
- 🍏REFERENCE OUTPUT LEVEL: +4dBu
- 🍏MAXIMUM OUTPUT LEVEL: +24dBu
- 🍏FREQUENCY RESPONSE: 20~20kHz \pm 0.5dB
- 🍏THD: <0.01% at REF. LEVEL 20~20kHz
- 🍏REMOTE: D-sub37-F (#4-40)
- 🍏MAINS: 100VAC 50/60Hz, max 15W
- 🍏DIMENSIONS: 482Wx44Hx303D 4kg

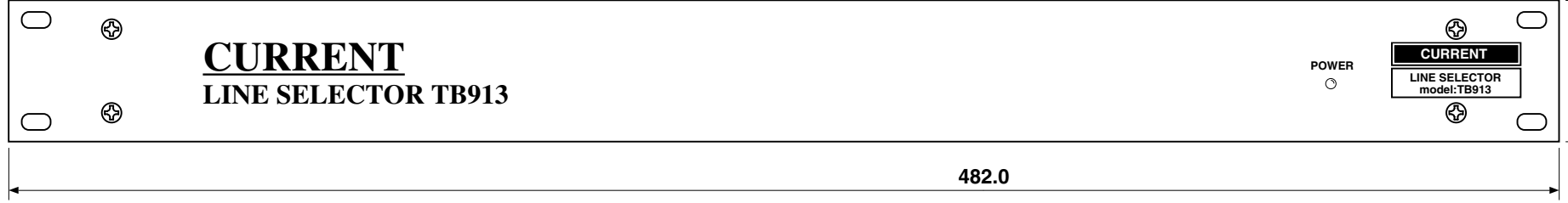
御注文型番: TB913
標準価格: ¥298,000(税別)
付属品: ACケーブル

CURRENT,INC. 2-26-11 AKATSUTSUMI, SETAGAYA-KU, TOKYO, 156-0044 JAPAN
株式会社カレント 〒156-0044 東京都世田谷区赤堤2-26-11 TEL:81-3-3321-9559 FAX:81-3-5376-2735

The specifications are subject to change without notice. 記載内容は予告なく変更することがありますのであらかじめご了承ください。



303



44.0

482.0

CURRENT,INC.	LINE SELECTOR TB913	JUN. 22 96
H.ICHIHASHI	PANEL DIAGRAM	TB913-D

TB913 “AUDIO INPUTS 1-8” DSUB25-F(#4-40)

Ribbon	Hard	Signal name	Designation	Active
1	1	LIN 1 +	LINE INPUT 1 +	
2	14	LIN 1 -	LINE INPUT 1 -	
3	2	LIN 1 0	LINE INPUT 1 GND	
4	15	LIN 2 +	LINE INPUT 2 +	
5	3	LIN 2 -	LINE INPUT 2 -	
6	16	LIN 2 0	LINE INPUT 2 GND	
7	4	LIN 3 +	LINE INPUT 3 +	
8	17	LIN 3 -	LINE INPUT 3 -	
9	5	LIN 3 0	LINE INPUT 3 GND	
10	18	LIN 4 +	LINE INPUT 4 +	
11	6	LIN 4 -	LINE INPUT 4 -	
12	19	LIN 4 0	LINE INPUT 4 GND	
13	7	LIN 5 +	LINE INPUT 5 +	
14	20	LIN 5 -	LINE INPUT 5 -	
15	8	LIN 5 0	LINE INPUT 5 GND	
16	21	LIN 6 +	LINE INPUT 6 +	
17	9	LIN 6 -	LINE INPUT 6 -	
18	22	LIN 6 0	LINE INPUT 6 GND	
19	10	LIN 7 +	LINE INPUT 7 +	
20	23	LIN 7 -	LINE INPUT 7 -	
21	11	LIN 7 0	LINE INPUT 7 GND	
22	24	LIN 8 +	LINE INPUT 8 +	
23	12	LIN 8 -	LINE INPUT 8 -	
24	25	LIN 8 0	LINE INPUT 8 GND	
25	13	NC	NO CONNECTION	

CAUTION! D-Connector for wiring refer to Hard pin number Description. Mounting screw for D-connector use #4-40 size.

注意！ Dサブコネクタの接続はHardピン番号で接続してください。取付ビスは#4-40インチビスです。

TB913 “AUDIO OUTPUTS 1-8” DSUB25-M(#4-40)

Ribbon	Hard	Signal name	Designation	Active
1	1	LOUT 1 +	LINE OUTPUT 1 +	
2	14	LOUT 1 -	LINE OUTPUT 1 -	
3	2	LOUT 1 0	LINE OUTPUT 1 GND	
4	15	LOUT 2 +	LINE OUTPUT 2 +	
5	3	LOUT 2 -	LINE OUTPUT 2 -	
6	16	LOUT 2 0	LINE OUTPUT 2 GND	
7	4	LOUT 3 +	LINE OUTPUT 3 +	
8	17	LOUT 3 -	LINE OUTPUT 3 -	
9	5	LOUT 3 0	LINE OUTPUT 3 GND	
10	18	LOUT 4 +	LINE OUTPUT 4 +	
11	6	LOUT 4 -	LINE OUTPUT 4 -	
12	19	LOUT 4 0	LINE OUTPUT 4 GND	
13	7	LOUT 5 +	LINE OUTPUT 5 +	
14	20	LOUT 5 -	LINE OUTPUT 5 -	
15	8	LOUT 5 0	LINE OUTPUT 5 GND	
16	21	LOUT 6 +	LINE OUTPUT 6 +	
17	9	LOUT 6 -	LINE OUTPUT 6 -	
18	22	LOUT 6 0	LINE OUTPUT 6 GND	
19	10	LOUT 7 +	LINE OUTPUT 7 +	
20	23	LOUT 7 -	LINE OUTPUT 7 -	
21	11	LOUT 7 0	LINE OUTPUT 7 GND	
22	24	LOUT 8 +	LINE OUTPUT 8 +	
23	12	LOUT 8 -	LINE OUTPUT 8 -	
24	25	LOUT 8 0	LINE OUTPUT 8 GND	
25	13	NC	NO CONNECTION	

注意！ Dサブコネクタの接続はHardピン番号で接続してください。取付ビスは#4-40インチビスです。

CAUTION! D-Connector for wiring refer to Hard pin number Description. Mounting screw for D-connector use #4-40 size.

TB913 “AUDIO OUTPUTS 9-15” DSUB25-M(#4-40)

Ribbon	Hard	Signal name	Designation	Active
1	1	LOUT 09 +	LI NE OUTPUT 09 +	
2	14	LOUT 09 -	LINE OUTPUT 09 -	
3	2	LOUT 09 0	LINE OUTPUT 09 GND	
4	15	LOUT 10 +	LINE OUTPUT 10 +	
5	3	LOUT 10 -	LINE OUTPUT 10 -	
6	16	LOUT 10 0	LINE OUTPUT 10 GND	
7	4	LOUT 11 +	LI NE OUTPUT 11 +	
8	17	LOUT 11 -	LINE OUTPUT II -	
9	5	LOUT 11 0	LINE OUTPUT 11 GND	
10	18	LOUT 12 +	LI NE OUTPUT 12 +	
11	6	LOUT 12 -	LINE OUTPUT 12 -	
12	19	LOUT 12 0	LINE OU TPUT 12 GND	
13	7	LOUT 13 +	LI NE OUTPUT 13 +	
14	20	LOUT 13 -	LINE OUTPUT 13 -	
15	8	LOUT 13 0	LI NE OUTPUT 13 GND	
16	21	LOUT 14 +	LINE OUTPUT 14 +	
17	9	LOUT 14 -	LI NE OUTPUT 14 -	
18	22	LOUT 14 0	LINE OUTPUT 14 GND	
19	10	LOUT 15 +	LINE OUTPUT 15 +	
20	23	LOUT 15 -	LINE OUTPUT 15 -	
21	11	LOUT 15 0	LINE OUTP UT 15 GND	
22	24	NC	NO CONNECT ION	
23	12			
24	25			
25	13	NC	NO CONNECTION	

注意！ Dサブコネクタの接続はHardピン番号で接続してください。取付ビスは#4-40インチビスです。

CAUTION! D-Connector for wiring refer to Hard pin number Description. Mounting screw for D-connector use #4-40 size.

TB913 “REMOTE” DSUB37-F(#4-40)

Ribbon	Hard	Signal name	Designation	Active
1	1	0V	SWITCHES COMMON 0V	0V
2	20	+12V	LAMPS COMMON +12V	+12V
3	2	S-01	SELECT SWITCH 01	Lo
4	21	B-01	SELECTED LAMP 01	Lo
5	3	S-02	SELECT SWITCH 02	Lo
6	22	B-02	SELECTED LAMP 02	Lo
7	4	S-03	SELECT SWITCH 03	Lo
8	23	B-03	SELECTED LAMP 03	Lo
9	5	S-04	SELECT SWITCH 04	Lo
10	24	B-04	SELECTED LAMP 04	Lo
11	6	S-05	SELECT SWITCH 05	Lo
12	25	B-05	SELECTED LAMP 05	Lo
13	7	S-06	SELECT SWITCH 06	Lo
14	26	B-06	SELECTED LAMP 06	Lo
15	8	S-07	SELECT SWITCH 07	Lo
16	27	B-07	SELECTED LAMP 07	Lo
17	9	S-08	SELECT SWITCH 08	Lo
18	28	B-08	SELECTED LAMP 08	Lo
19	10	S-09	SELECT SWITCH 09	Lo
20	29	B-09	SELECTED LAMP 09	Lo
21	11	S-10	SELECT SWITCH 10	Lo
22	30	B-10	SELECTED LAMP 10	Lo
23	12	S-11	SELECT SWITCH 11	Lo
24	31	B-11	SELECTED LAMP 11	Lo
25	13	S-12	SELECT SWITCH 12	Lo
26	32	B-12	SELECTED LAMP 12	Lo
27	14	NC		
28	33	NC		
29	15	NC		
30	34	NC		
31	16	NC		
32	35	NC		
33	17	NC		
34	36	NC		
35	18	NC		
36	37	NC		
37	19	NC		
CAUTION! D-Connector for wiring refer to Hard pin number Description. Mounting screw for D-connector use #4-40 size.				
注意！ Dサブコネクタの接続はHardピン番号で接続してください。取付ビスは#4-40インチビスです。				