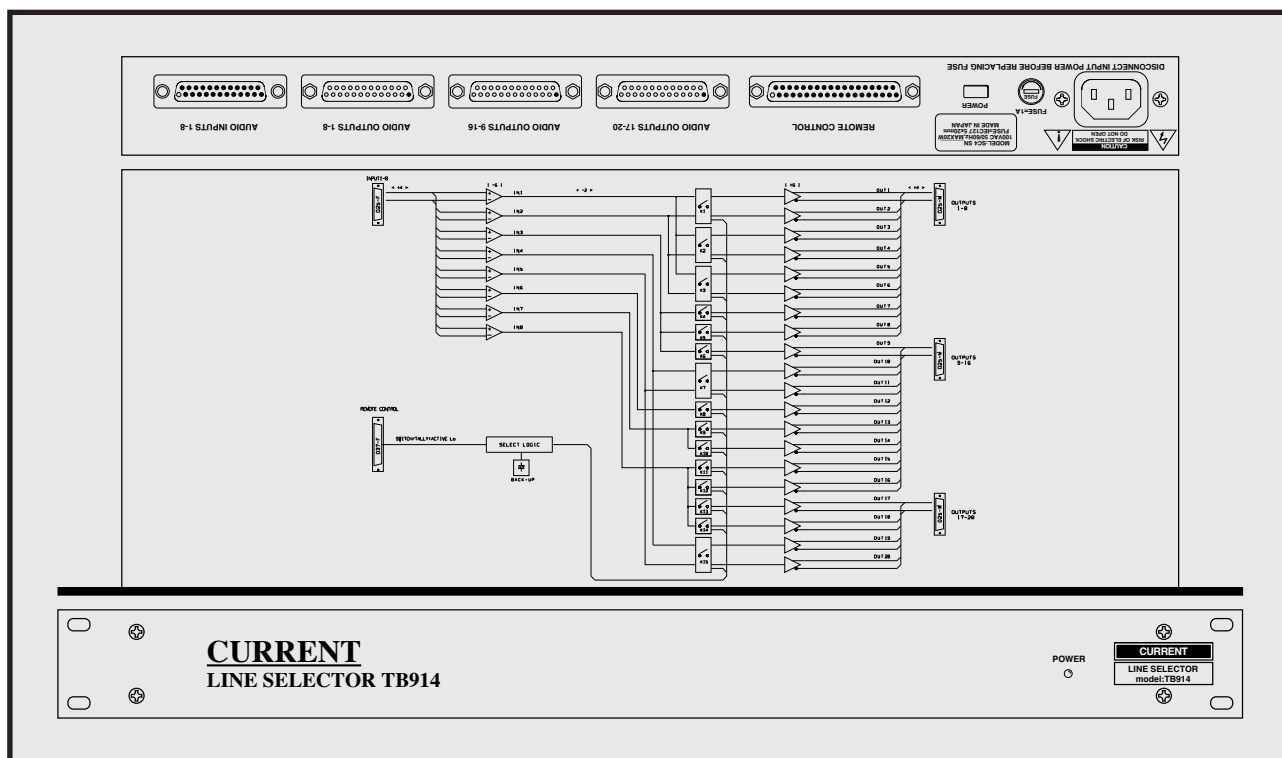


CURRENT PRODUCTS model:TB914

LINE SELECTOR



- オーディオ8入力を20系統へ選択出力
- モノ出力あり
- リモートコントロール
- 高音質
- 19インチ1U

TB914は8chのオーディオ入力をリモートコントロール選択で色々なパターンの出力を選べるラインセレクターです。ステレオ及びモノ出力を備えていますので用途に応じてシステムアップすることができます。また、内部回路にはオーディオ専用パーツを使用しているため高品質なライン制御が可能です。

◆コントロールロジック
全てのセレクトスイッチはオルタネート動作です。

◆出力1、2と3、4及び5、6
ペアで入力1、2を選択できます。

◆出力7、8、9
入力3を選択できます。

◆出力10、11
ペアで入力4、5を選択できます。

◆出力12
入力6を選択できます。

◆出力13、14
入力7を選択できます。

◆出力15、16、17、18
入力8を選択できます。

◆出力19、20
ペアで入力4、5を選択できます。

◆その他
オプションでフロントパネルにスイッチを取りつけることもできます。

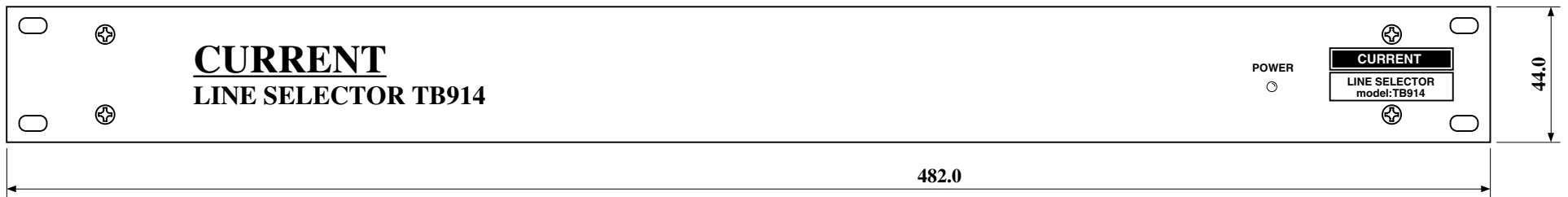
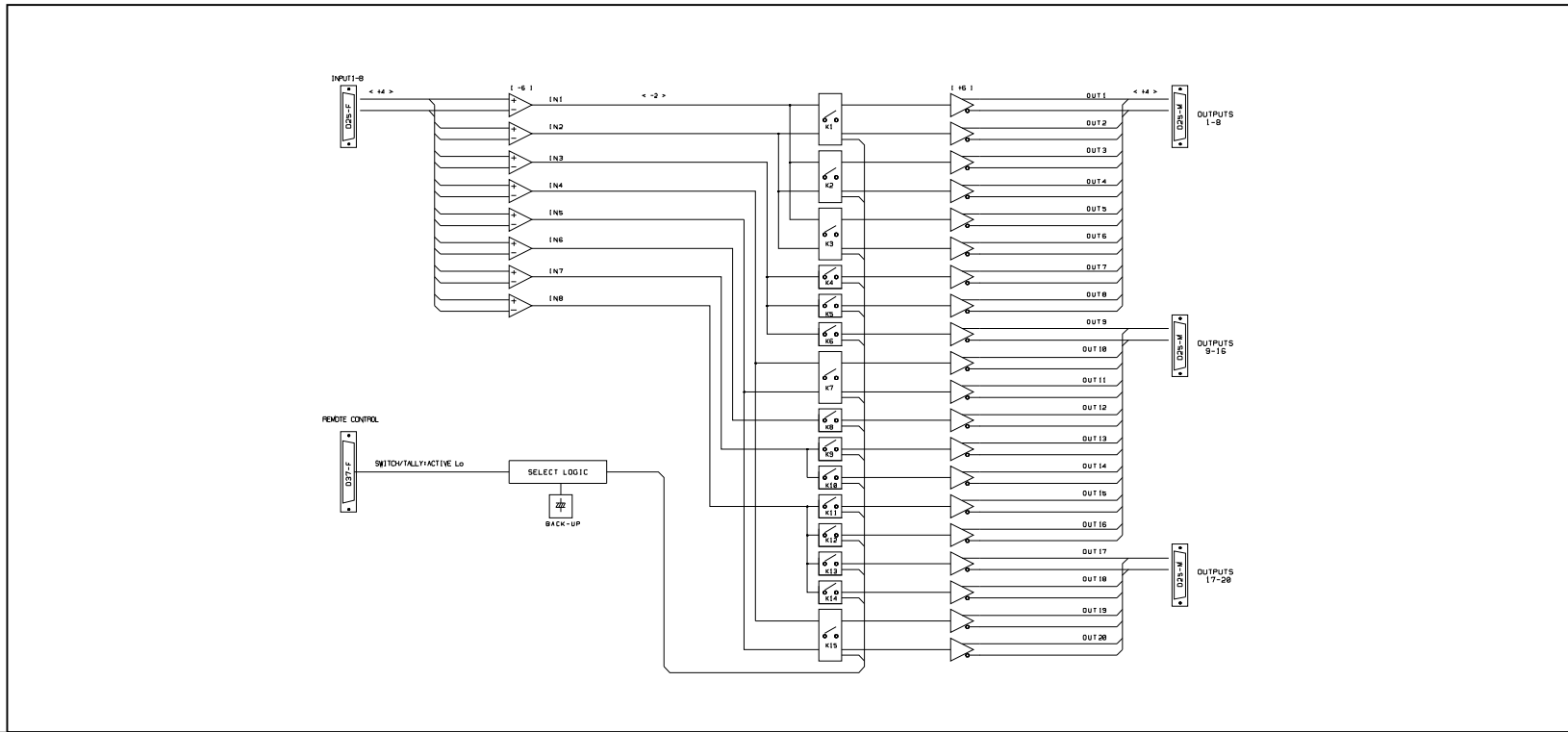
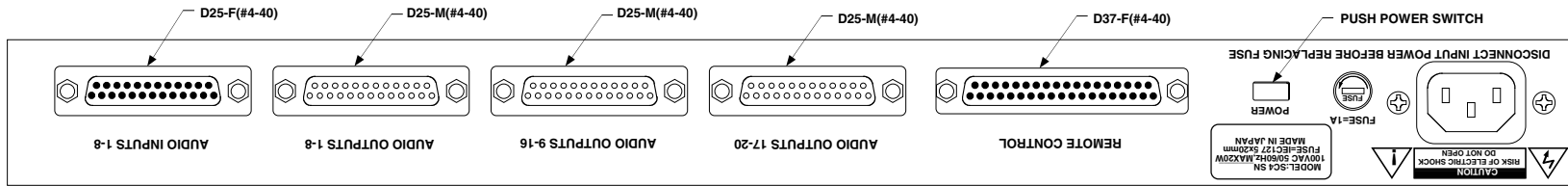
SPECIFICATIONS

- INPUT: BALANCED, 24k Ω , D-sub25-F (#4-40)
- REFERENCE INPUT LEVEL: +4dBu
- MAXIMUM INPUT LEVEL: +24dBu
- OUTPUT: BALANCED, 50 Ω , D-sub25-M (#4-40) x3
- REFERENCE OUTPUT LEVEL: +4dBu
- MAXIMUM OUTPUT LEVEL: +24dBu
- FREQUENCY RESPONSE: 20~20kHz \pm 0.5dB
- THD: <0.01% at REF. LEVEL 20~20kHz
- REMOTE: D-sub37-F (#4-40)
- MAINS: 100VAC 50/60Hz, max 15W
- DIMENSIONS: 482Wx444Hx303D 4kg

御注文型番: TB914
標準価格: ¥398,000(税別)
付属品: ACケーブル

CURRENT,INC. 2-26-11 AKATSUTSUMI, SETAGAYA-KU, TOKYO, 156-0044 JAPAN
株式会社カレント 〒156-0044 東京都世田谷区赤堤2-26-11 TEL:81-3-3321-9559 FAX:81-3-5376-2735

The specifications are subject to change without notice. 記載内容は予告なく変更することがありますのであらかじめご了承ください。



CURRENT, INC.	LINE SELECTOR TB914	JUN. 22 96
H.ICHIHASHI	PANEL DIAGRAM	TB914-D

TB914 “AUDIO INPUTS 1-8” DSUB25-F(#4-40)

Ribbon	Hard	Signal name	Designation	Active
1	1	LIN 1 +	LINE INPUT 1 +	
2	14	LIN 1 -	LINE INPUT 1 -	
3	2	LIN 1 0	LINE INPUT 1 GND	
4	15	LIN 2 +	LINE INPUT 2 +	
5	3	LIN 2 -	LINE INPUT 2 -	
6	16	LIN 2 0	LINE INPUT 2 GND	
7	4	LIN 3 +	LINE INPUT 3 +	
8	17	LIN 3 -	LINE INPUT 3 -	
9	5	LIN 3 0	LINE INPUT 3 GND	
10	18	LIN 4 +	LINE INPUT 4 +	
11	6	LIN 4 -	LINE INPUT 4 -	
12	19	LIN 4 0	LINE INPUT 4 GND	
13	7	LIN 5 +	LINE INPUT 5 +	
14	20	LIN 5 -	LINE INPUT 5 -	
15	8	LIN 5 0	LINE INPUT 5 GND	
16	21	LIN 6 +	LINE INPUT 6 +	
17	9	LIN 6 -	LINE INPUT 6 -	
18	22	LIN 6 0	LINE INPUT 6 GND	
19	10	LIN 7 +	LINE INPUT 7 +	
20	23	LIN 7 -	LINE INPUT 7 -	
21	11	LIN 7 0	LINE INPUT 7 GND	
22	24	LIN 8 +	LINE INPUT 8 +	
23	12	LIN 8 -	LINE INPUT 8 -	
24	25	LIN 8 0	LINE INPUT 8 GND	
25	13	NC	NO CONNECTION	

注意！ Dサブコネクタの接続はHardピン番号で接続してください。取付ビスは#4-40インチビスです。

CAUTION! D-Connector for wiring refer to Hard pin number Description. Mounting screw for D-connector use #4-40 size.

TB914 “AUDIO OUTPUTS 1-8” DSUB25-M(#4-40)

Ribbon	Hard	Signal name	Designation	Active
1	1	LOUT 1 +	LINE OUTPUT 1 +	
2	14	LOUT 1 -	LINE OUTPUT 1 -	
3	2	LOUT 1 0	LINE OUTPUT 1 GND	
4	15	LOUT 2 +	LINE OUTPUT 2 +	
5	3	LOUT 2 -	LINE OUTPUT 2 -	
6	16	LOUT 2 0	LINE OUTPUT 2 GND	
7	4	LOUT 3 +	LINE OUTPUT 3 +	
8	17	LOUT 3 -	LINE OUTPUT 3 -	
9	5	LOUT 3 0	LINE OUTPUT 3 GND	
10	18	LOUT 4 +	LINE OUTPUT 4 +	
11	6	LOUT 4 -	LINE OUTPUT 4 -	
12	19	LOUT 4 0	LINE OUTPUT 4 GND	
13	7	LOUT 5 +	LINE OUTPUT 5 +	
14	20	LOUT 5 -	LINE OUTPUT 5 -	
15	8	LOUT 5 0	LINE OUTPUT 5 GND	
16	21	LOUT 6 +	LINE OUTPUT 6 +	
17	9	LOUT 6 -	LINE OUTPUT 6 -	
18	22	LOUT 6 0	LINE OUTPUT 6 GND	
19	10	LOUT 7 +	LINE OUTPUT 7 +	
20	23	LOUT 7 -	LINE OUTPUT 7 -	
21	11	LOUT 7 0	LINE OUTPUT 7 GND	
22	24	LOUT 8 +	LINE OUTPUT 8 +	
23	12	LOUT 8 -	LINE OUTPUT 8 -	
24	25	LOUT 8 0	LINE OUTPUT 8 GND	
25	13	NC	NO CONNECTION	

注意！ Dサブコネクタの接続はHardピン番号で接続してください。取付ビスは#4-40インチビスです。

CAUTION! D-Connector for wiring refer to Hard pin number Description. Mounting screw for D-connector use #4-40 size.

TB914 “AUDIO OUTPUTS 9-16” DSUB25-M(#4-40)

Ribbon	Hard	Signal name	Designation	Active
1	1	LOUT 09 +	LI NE OUTPUT 09 +	
2	14	LOUT 09 -	LINE OUTPUT 09 -	
3	2	LOUT 09 0	LINE OUTPUT 09 GND	
4	15	LOUT 10 +	LINE OUTPUT 10 +	
5	3	LOUT 10 -	LINE OUTPUT 10 -	
6	16	LOUT 10 0	LINE OUTPUT 10 GND	
7	4	LOUT 11 +	LI NE OUTPUT 11 +	
8	17	LOUT 11 -	LINE OUTPUT II -	
9	5	LOUT 11 0	LINE OUTPUT 11 GND	
10	18	LOUT 12 +	LI NE OUTPUT 12 +	
11	6	LOUT 12 -	LINE OUTPUT 12 -	
12	19	LOUT 12 0	LINE OU TPUT 12 GND	
13	7	LOUT 13 +	LI NE OUTPUT 13 +	
14	20	LOUT 13 -	LINE OUTPUT 13 -	
15	8	LOUT 13 0	LI NE OUTPUT 13 GND	
16	21	LOUT 14 +	LINE OUTPUT 14 +	
17	9	LOUT 14 -	LI NE OUTPUT 14 -	
18	22	LOUT 14 0	LINE OUTPUT 14 GND	
19	10	LOUT 15 +	LINE OUTPUT 15 +	
20	23	LOUT 15 -	LINE OUTPUT 15 -	
21	11	LOUT 15 0	LINE OUTP UT 15 GND	
22	24	LOUT 16 +	LIONLINE OUTPUT 16 +	
23	12	LOUT 16 -	LINE OUTPUT 16 -	
24	25	LOUT 16 0	LINE OUTPUT 16 GND	
25	13	NC	NO CONNECTION	

注意！ Dサブコネクタの接続はHardピン番号で接続してください。取付ビスは#4-40インチビスです。

CAUTION! D-Connector for wiring refer to Hard pin number Description. Mounting screw for D-connector use #4-40 size.

TB914 “AUDIO OUTPUTS 17-20” DSUB25-M(#4-40)

Ribbon	Hard	Signal name	Designation	Active
1	1	LOUT 17 +	LINE OUTPUT 17 +	
2	14	LOUT 17 -	LINE OUTPUT 17 -	
3	2	LOUT 17 0	LINE OUTPUT 17 GND	
4	15	LOUT 18 +	LINE OUTPUT 18 +	
5	3	LOUT 18 -	LINE OUTPUT 18 -	
6	16	LOUT 18 0	LINE OUTPUT 18 GND	
7	4	LOUT 19 +	LINE OUTPUT 19 +	
8	17	LOUT 19 -	LINE OUTPUT 19 -	
9	5	LOUT 19 0	LINE OUTPUT 19 GND	
10	18	LOUT 20 +	LINE OUTPUT 20 +	
11	6	LOUT 20 -	LINE OUTPUT 20 -	
12	19	LOUT 20 0	LINE OUTPUT 20 GND	
13	7	NC		
14	20	NC		
15	8	NC		
16	21	NC		
17	9	NC		
18	22	NC		
19	10	NC		
20	23	NC		
21	11	NC		
22	24	NC		
23	12	NC		
24	25	NC		
25	13	NC	NO CONNECTION	

注意！ Dサブコネクタの接続はHardピン番号で接続してください。取付ビスは#4-40インチビスです。

CAUTION! D-Connector for wiring refer to Hard pin number Description. Mounting screw for D-connector use #4-40 size.

TB914 “REMOTE” DSUB37-F(#4-40)

Ribbon	Hard	Signal name	Designation	Active
1	1	OV	SWITCHES COMMON OV	OV
2	20	+12V	LAMPS COMMON +12V	+12V
3	2	S-O1	SELECT SWITCH 01	Lo
4	21	B-O1	SELECTED LAMP 01	Lo
5	3	S-02	SELECT SWITCH 02	Lo
6	22	B-02	SELECTED LAMP 02	Lo
7	4	S-03	SELECT SWITCH 03	Lo
8	23	B-03	SELECTED LAMP 03	Lo
9	5	S-04	SELECT SWITCH 04	Lo
10	24	B-04	SELECTED LAMP 04	Lo
11	6	S-05	SELECT SWITCH 05	Lo
12	25	B-05	SELECTED LAMP 05	Lo
13	7	S-06	SELECT SWITCH 06	Lo
14	26	B-06	SELECTED LAMP 06	Lo
15	8	S-07	SELECT SWITCH 07	Lo
16	27	B-07	SELECTED LAMP 07	Lo
17	9	S-08	SELECT SWITCH 08	Lo
18	28	B-08	SELECTED LAMP 08	Lo
19	10	S-09	SELECT SWITCH 09	Lo
20	29	B-09	SELECTED LAMP 09	Lo
21	11	S-10	SELECT SWITCH 10	Lo
22	30	B-10	SELECTED LAMP 10	Lo
23	12	S-11	SELECT SWITCH 11	Lo
24	31	B-11	SELECTED LAMP 11	Lo
25	13	S-12	SELECT SWITCH 12	Lo
26	32	B-12	SELECTED LAMP 12	Lo
27	14	S-13	SELECT SWITCH 13	Lo
28	33	B-13	SELECTED LAMP 13	Lo
29	15	S-14	SELECT SWITCH 14	Lo
30	34	B-14	SELECTED LAMP 14	Lo
31	16	S-15	SELECT SWITCH 15	Lo
32	35	B-15	SELECTED LAMP 15	Lo
33	17	NC		
34	36	NC		
35	18	NC		
36	37	NC		
37	19	NC		

注意！ Dサブコネクタの接続はHardピン番号で接続してください。取付ビスは# 4-40インチビスです。

CAUTION! D-Connector for wiring refer to Hard pin number Description. Mounting screw for D-connector use #4-40 size.