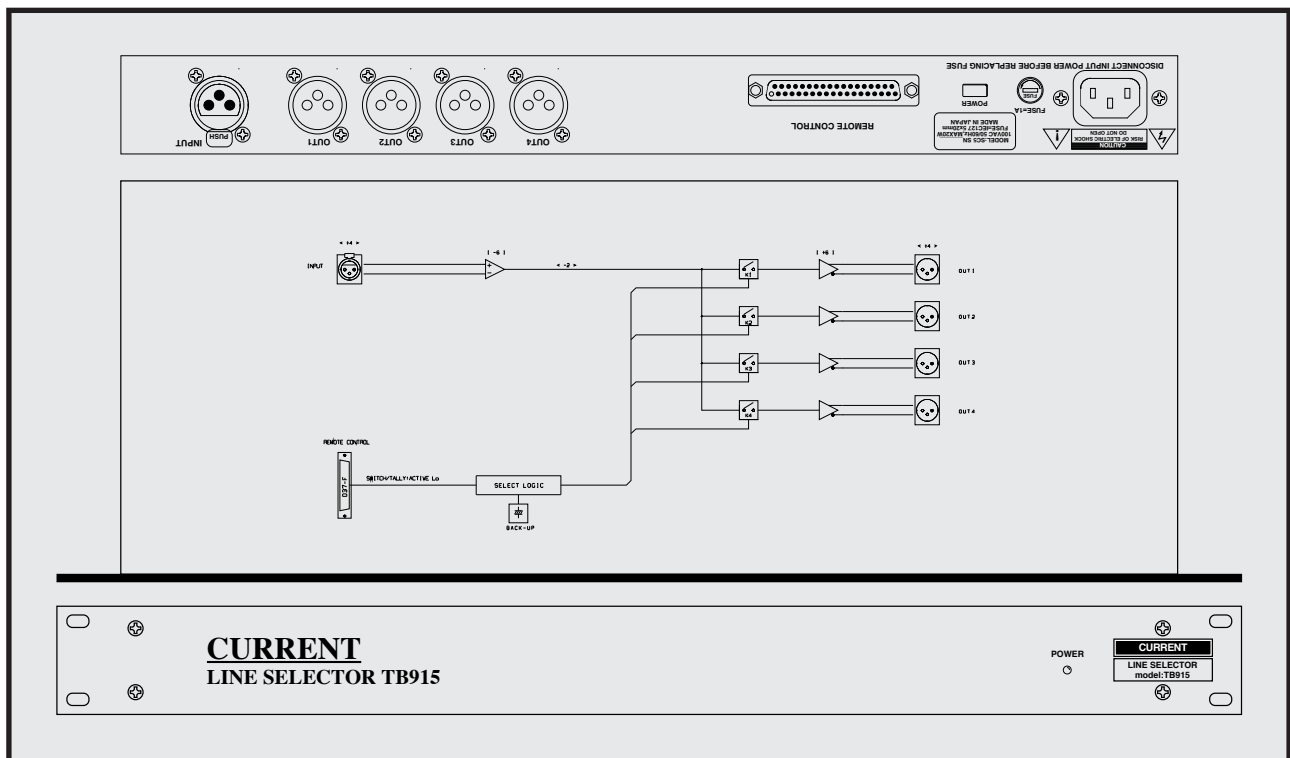


CURRENT PRODUCTS model:TB915

LINE SELECTOR



- オーディオ入力を4系統へ選択出力
- リモートコントロール
- 高音質
- 19インチ1U

TB915は入力されたオーディオをリモートコントロールで選択された系統へ出力するラインセレクターです。モノラル仕様のためステレオセレクターとして使用する場合には2台必要ですが、左右が完全に分離されるためクロストークの全くない理想のスイッチングが可能です。

◆セレクト

TB915はスイッチング出力は選択した系統へ同時出力されます。各出力は独立アンプのため他の出力の負荷影響を受けることはありません。

◆その他

オプションでフロントパネルにスイッチやレベルコントロールを取りつけることもできます。

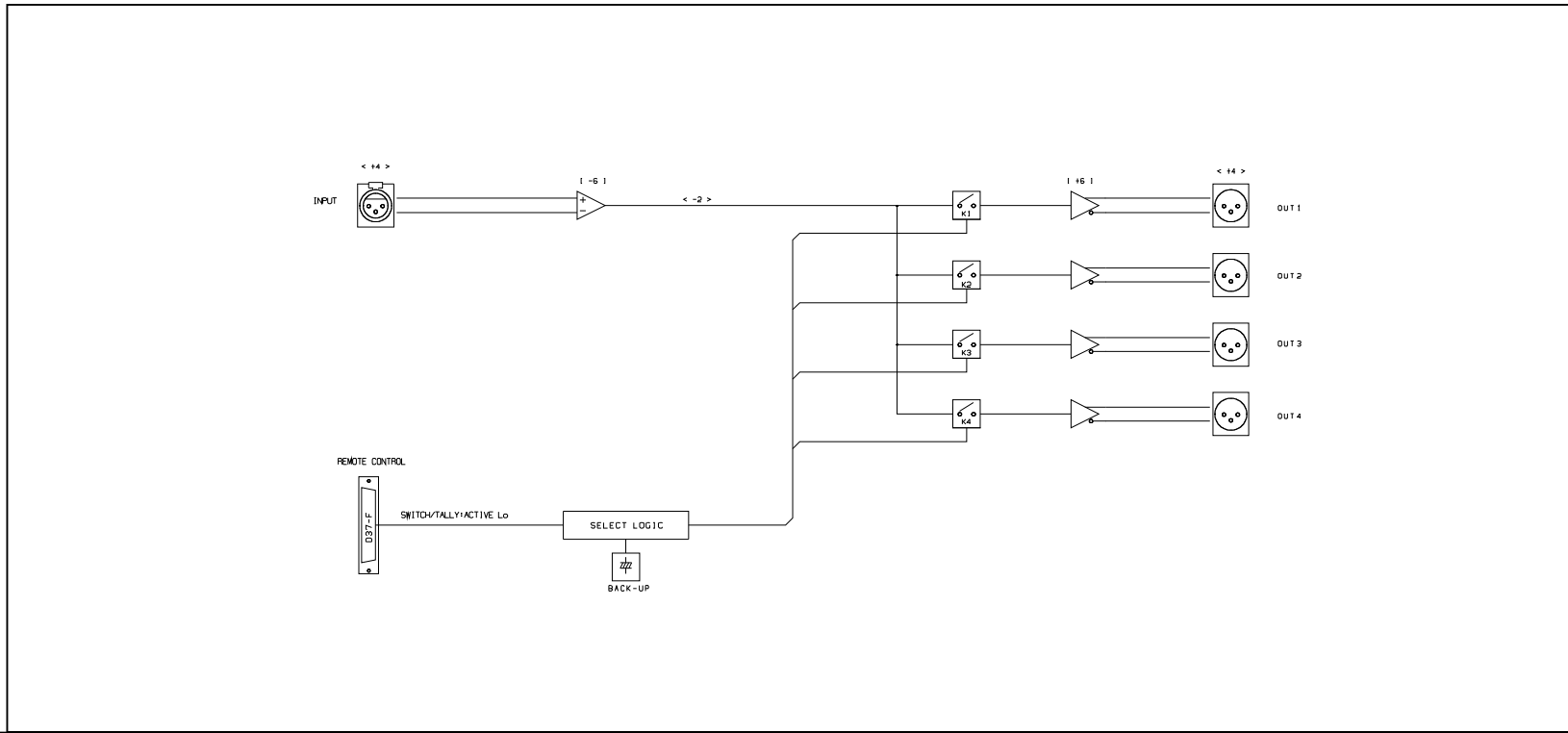
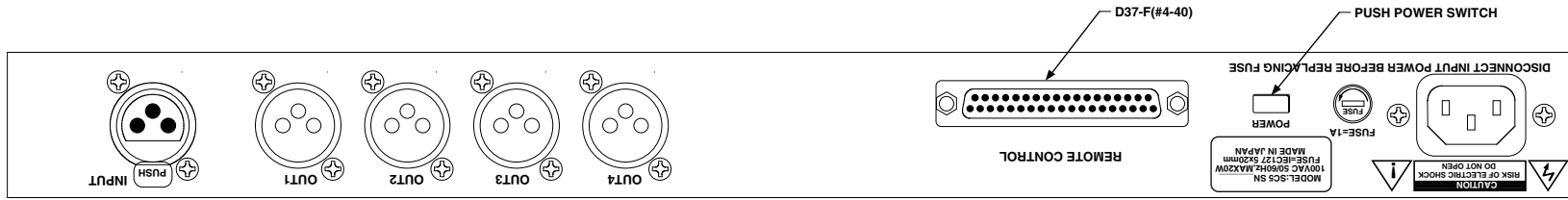
SPECIFICATIONS

- 🍏INPUT: BALANCED, 24k Ω , XLR3-F
- 🍏REFERENCE INPUT LEVEL: +4dBu
- 🍏MAXIMUM INPUT LEVEL: +24dBu
- 🍏OUTPUT: BALANCED, 50 Ω , XLR3-M
- 🍏REFERENCE OUTPUT LEVEL: +4dBu
- 🍏MAXIMUM OUTPUT LEVEL: +24dBu
- 🍏FREQUENCY RESPONSE: 20~20kHz \pm 0.5dB
- 🍏THD: <0.01% at REF. LEVEL 20~20kHz
- 🍏REMOTE : D-sub37-F (#4-40)
- 🍏MAINS: 100VAC 50/60Hz, max 10W
- 🍏DIMENSIONS: 482Wx44H x303D 4kg

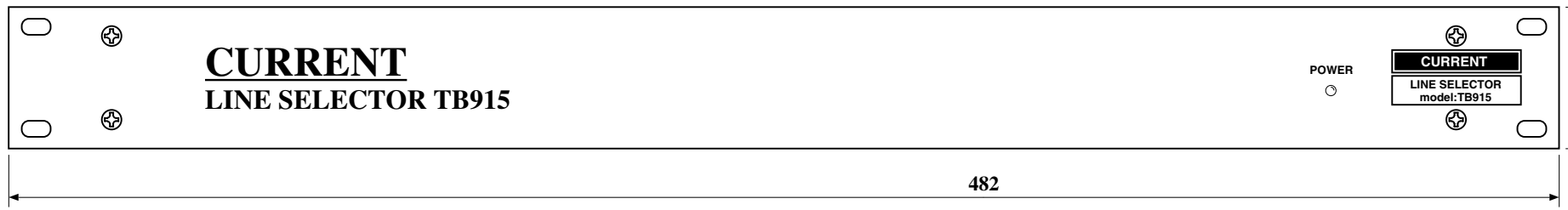
御注文型番: TB915
標準価格: ¥198,000(税別)
付属品: ACケーブル

CURRENT,INC. 2-26-11 AKATSUTSUMI, SETAGAYA-KU, TOKYO, 156-0044 JAPAN
株式会社カレント 〒156-0044 東京都世田谷区赤堤2-26-11 TEL:81-3-3321-9559 FAX:81-3-5376-2735

The specifications are subject to change without notice. 記載内容は予告なく変更することがありますのであらかじめご了承ください。



303



| | | |
|--------------|---------------------|------------|
| CURRENT,INC. | LINE SELECTOR TB915 | JUN. 22 96 |
| H.ICHIHASHI | PANEL DIAGRAM | TB915-D |

TB915 “REMOTE” DSUB37-F(#4-40)

| Ribbon | Hard | Signal name | Designation | Active |
|--------|------|-------------|--------------------|--------|
| 1 | 1 | OV | SWITCHES COMMON OV | OV |
| 2 | 20 | +12V | LAMPS COMMON +12V | +12V |
| 3 | 2 | S-O1 | SELECT SWITCH 01 | Lo |
| 4 | 21 | B-O1 | SELECTED LAMP 01 | Lo |
| 5 | 3 | S-02 | SELECT SWITCH 02 | Lo |
| 6 | 22 | B-02 | SELECTED LAMP 02 | Lo |
| 7 | 4 | S-03 | SELECT SWITCH 03 | Lo |
| 8 | 23 | B-03 | SELECTED LAMP 03 | Lo |
| 9 | 5 | S-04 | SELECT SWITCH 04 | Lo |
| 10 | 24 | B-04 | SELECTED LAMP 04 | Lo |
| 11 | 6 | | | |
| 12 | 25 | | | |
| 13 | 7 | | | |
| 14 | 26 | | | |
| 15 | 8 | | | |
| 16 | 27 | | | |
| 17 | 9 | | | |
| 18 | 28 | | | |
| 19 | 10 | | | |
| 20 | 29 | | | |
| 21 | 11 | | | |
| 22 | 30 | | | |
| 23 | 12 | | | |
| 24 | 31 | | | |
| 25 | 13 | | | |
| 26 | 32 | | | |
| 27 | 14 | | | |
| 28 | 33 | | | |
| 29 | 15 | | | |
| 30 | 34 | | | |
| 31 | 16 | | | |
| 32 | 35 | | | |
| 33 | 17 | | | |
| 34 | 36 | | | |
| 35 | 18 | | | |
| 36 | 37 | | | |
| 37 | 19 | | | |

注意！ Dサブコネクタの接続はHardピン番号で接続してください。取付ビスは#4-40インチビスです。

CAUTION! D-Connector for wiring refer to Hard pin number Description. Mounting screw for D-connector use #4-40 size.