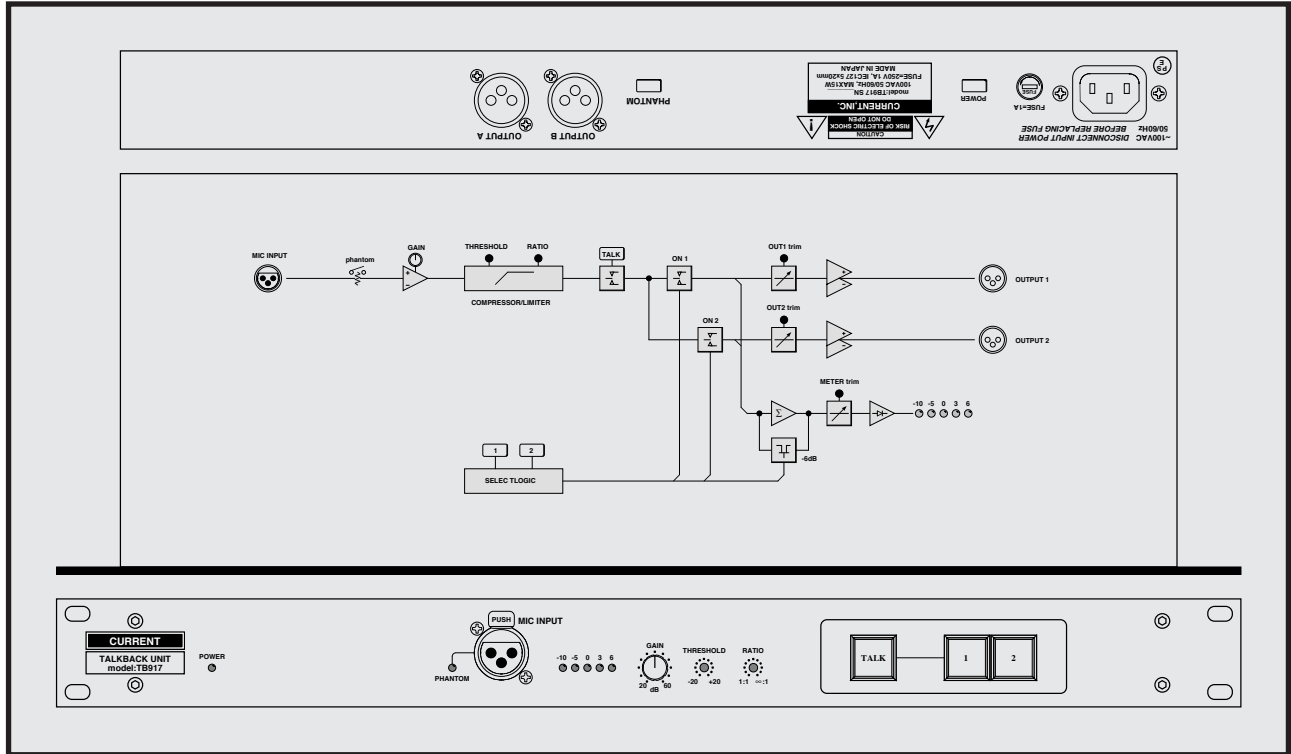


CURRENT PRODUCTS model:TB917

TALKBACK UNIT



- 2系統のトークバック
- マイクコンプレッサー内蔵
- フロントパネルにXLRコネクタ実装
- コンデンサマイク使用可
- レベルメーター
- 19インチ1U

イッチはリヤパネルに実装されています。また、オプションのグースネックマイク（約300mm）も用意しています。

TB917は2系統のトークバック出力を備えたトークバックユニットです。フロントパネルのXLRコネクタに接続するマイクにはファンタムもかけられるのでコンデンサマイクも使用できます。

◆マイクアンプ

TB917のマイクアンプのゲインは+20から+60dBまで連続可変できます。内部回路にはプリアンプ専用機と同等のものを使用しているため非常に優れたS/Nと高音質を提供します。

◆コンプレッサー

TB917にはトークバック時の明瞭度を上げるためコンプレッサーを内蔵しています。コンプレッサーはスレッショールドとレシオを可変出来るので使用環境に合わせた最適な設定が可能です。

◆TBコントロール

2系統の出力先を選ぶスイッチは個別にON/OFFすることができ、TALKを押すと選んだ系統へトークバックできます。

◆メーター

出力レベルは5ポイントのLEDで確認することができます。メータースケールは-10、-5、0、+3、+6dBです。

◆TBマイク

フロントパネルのXLRには操作性の良いグースネックマイクを使用することもできます。コンデンサマイク用の+12Vのファンタム電源ス



SPECIFICATIONS

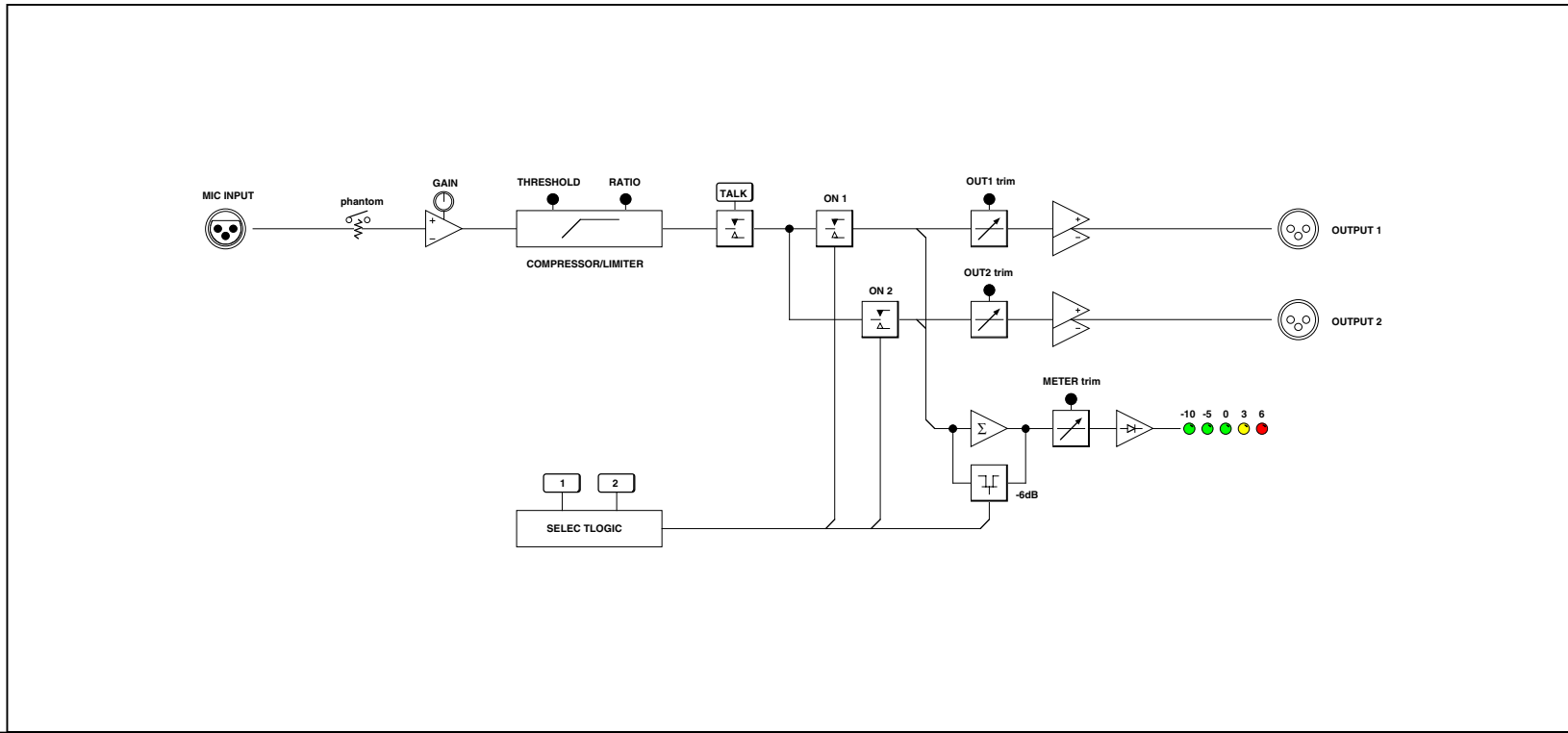
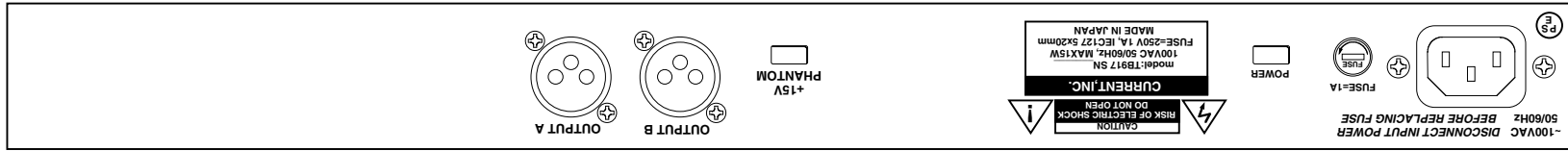
- MIC INPUT: BALANCED, 2kΩ, XLR3-F
- MIC GAIN: +20~+60dB
- COMP THRESHOLD: -20 ~ +20dB
- COMP RATIO: 1:1 ~ ∞:1
- TB OUTPUT: BALANCED, 50Ω, XLR3-F
- CONTROL: TALK Switch, A, B
- DISPLAY: 5 point LED -10,-5,0,+3,+6 Reference Level +4dBu
- Phantom Power: +12VDC
- DIMENSIONS: 482Wx44Hx303D 4kg
- POWER: 100VAC 50/60Hz, max 10W

御注文型番: TB917 ￥248,000
 グースネックマイク: PRO49Q ￥28,000
 価格は税別 付属品: ACケーブル

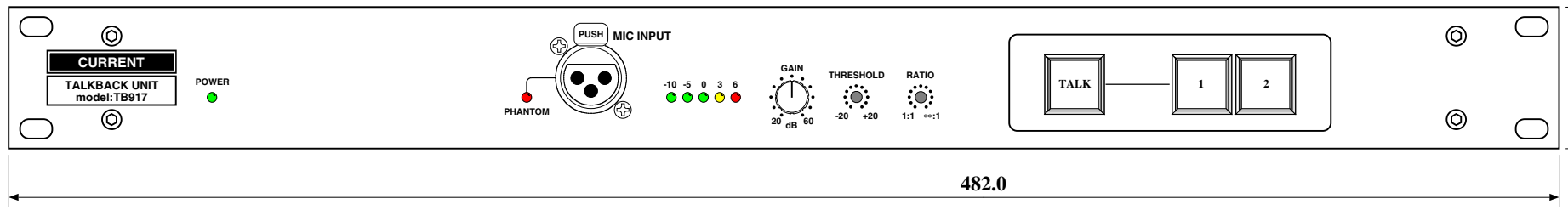
CURRENT,INC. 2-26-11, AKATSUTSUMI, SETAGAYA-KU, TOKYO, 156-0044 JAPAN
 株式会社カレント 〒156-0044 東京都世田谷区赤堤2-26-11 TEL:81-3-3321-9559 FAX:81-3-5376-2735

The specifications are subject to change without notice. 記載内容は予告なく変更することがありますのであらかじめご了承ください。

モニターシステム
 ヘッドフォンアンプ
 キューシステム
 コミュニケーション
 TB カフシステム
 マトリックスアンプ
 オーディオリター
 スイッチャー
 オート・ビデオ
 システムスイッチャー
 エマージェンシー
 オート・ビデオ
 デイストリビュター
 メーターシステム
 アナログ デジタル
 プリアンプ・ミキサー
 レベルユニット
 デジタルオーディオ
 フェーダーユニット
 オートフェーダー
 クロック・タイマー
 イベントシステム
 スペシャルプログラク



303



482.0

44.0

CURRENT, INC.	TALKBACK UNIT TB917	Dec.2007
H.ICHIHASHI	PANEL DIAGRAM	TB917-D2007