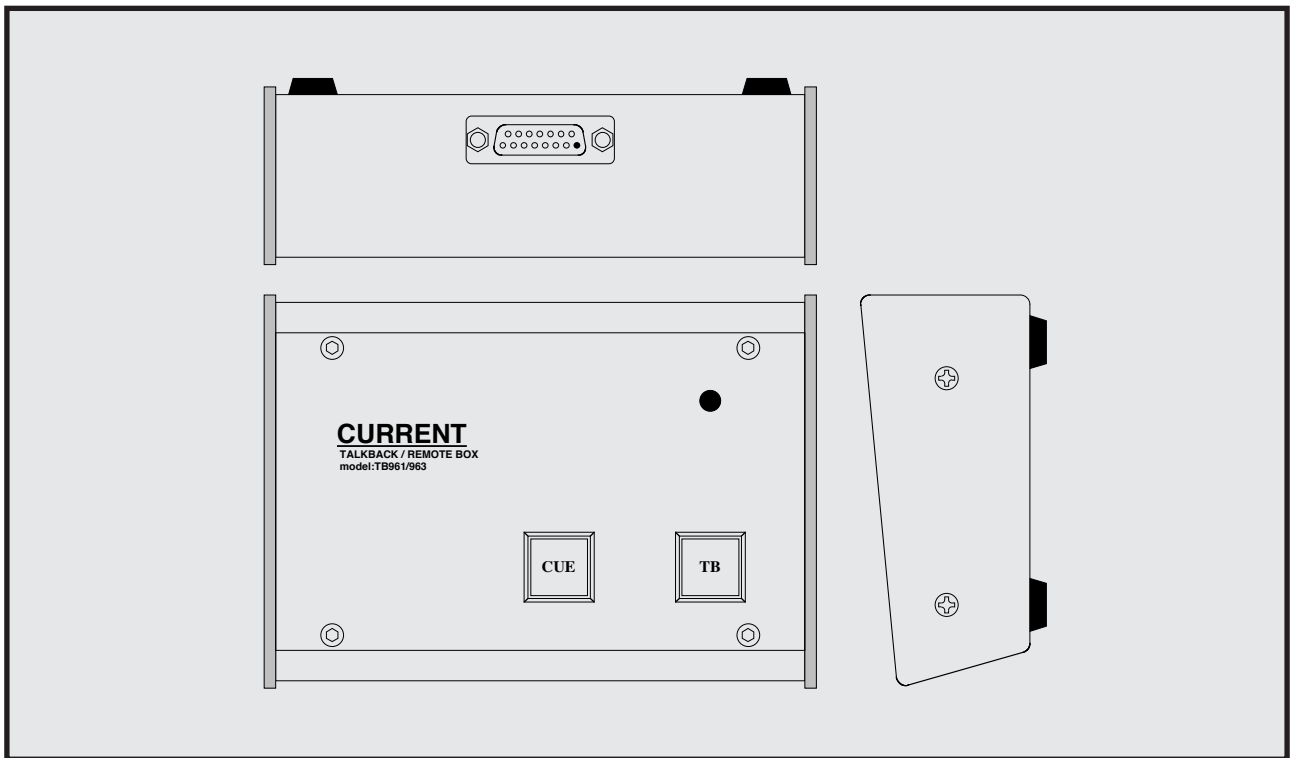


# CURRENT PRODUCTS model:TB961/G

## TALKBACK BOX



- トークバックボックス
- 洗練されたデザイン
- トークバックマイク内蔵
- オプションで最大4個のスイッチ
- CSP349、AF201、AF2201、AF224 等と直結可能
- どんなコンソールでも接続可能
- トークバック、CUEサインボックスに最適

TB961はレコーディング、放送、ポスプロスタジオスタジオ用として開発された、TBとCUEの2ボタントークバック/CUEサインボックスです。

#### ◆タリーランプ

TB961の各スイッチのLEDランプはDC5Vから2.4Vまで対応します。以前のバージョンでは内部抵抗を変更することで5~2.4V DCの範囲で対応可能です。また、標準仕様でのタリーは自照式ですが、内部設定の変更で接続した機器からのタリーで点灯させることも可能です。

#### ◆マイク

TB961は標準でエレクトレットコンデンサマイクを内蔵していますので、コミュニケーション用に別途マイクを用意する必要はありません。標準以外の高品質グースネックタイプも用意しています。外部トークバック用マイクアンプを持たないコンソールに直接接続する場合には別途マイクアンプを用意するか、スタジオインターフェースAF201等が必要です。

#### ◆その他

TB961には標準の内蔵マイクタイプとグースネックタイプがあります。また、スイッチはオプションで最大で4個まで取り付け可能です。4.8Vファンタム電源対応、マイクアンプ内蔵仕様なども製作できますのでお問い合わせ下さい。



TB961G グースネックモデル

#### ◆配線に関する注意

ノイズ防止のためマイクラインは必ず2芯シールド線を使用して接続してください。

DSUB15-M (#4-40)	
01	09
02 LP COM	10 SW COM
03 TB SW	11 (TB LP)
04 CUE SW	12 (CUE LP)
05	13
06	14
07 MIC +5V(hot)	15 MIC sig(cold)
08 MIC GND	

#### SPECIFICATIONS

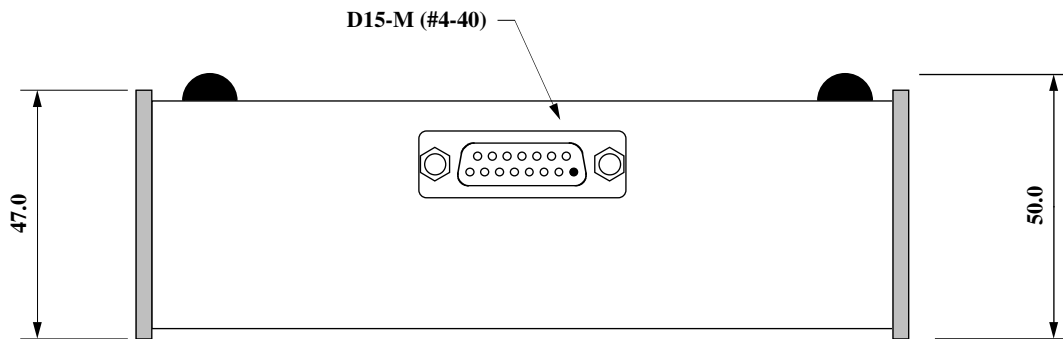
- TBスイッチ動作：モーメンタリー、メイク
- CUEスイッチ動作：モーメンタリー、メイク
- 内蔵マイク：ECM(無指向性)またはグースネック(単一指向性)
- タリーLEDランプ：5~2.4VDC (標準は1.5V)
- タリー電流：約5mA
- スwitch接点容量：2.4VDC 50mA
- コネクタ：DSUB15オス (#4-40)
- 電源：+5VDC (マイク用)
- 外形寸法：146W x 47H x 104D 0.5kg

TB961	¥64,000
TB961G(GooseNeck 15cm)	¥98,000
TB961G30(GooseNeck 30cm)	¥104,000
TB961-48(48V phantom)	¥72,000
TB961G-48(GN15+48V)	¥120,000
TB961G30-48(GN30+48V)	¥124,000

付属品:なし (価格はいずれも税別)

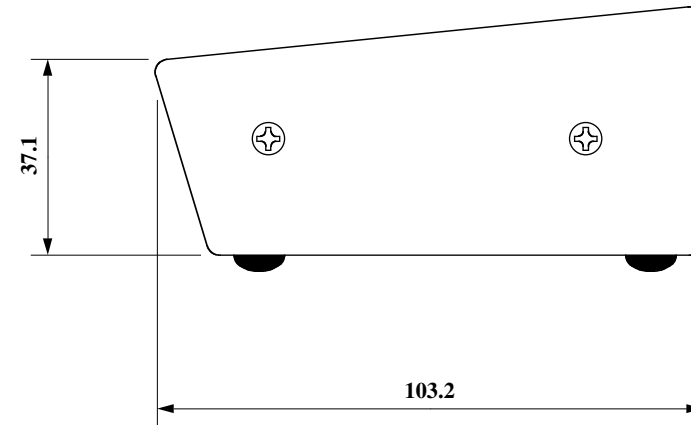
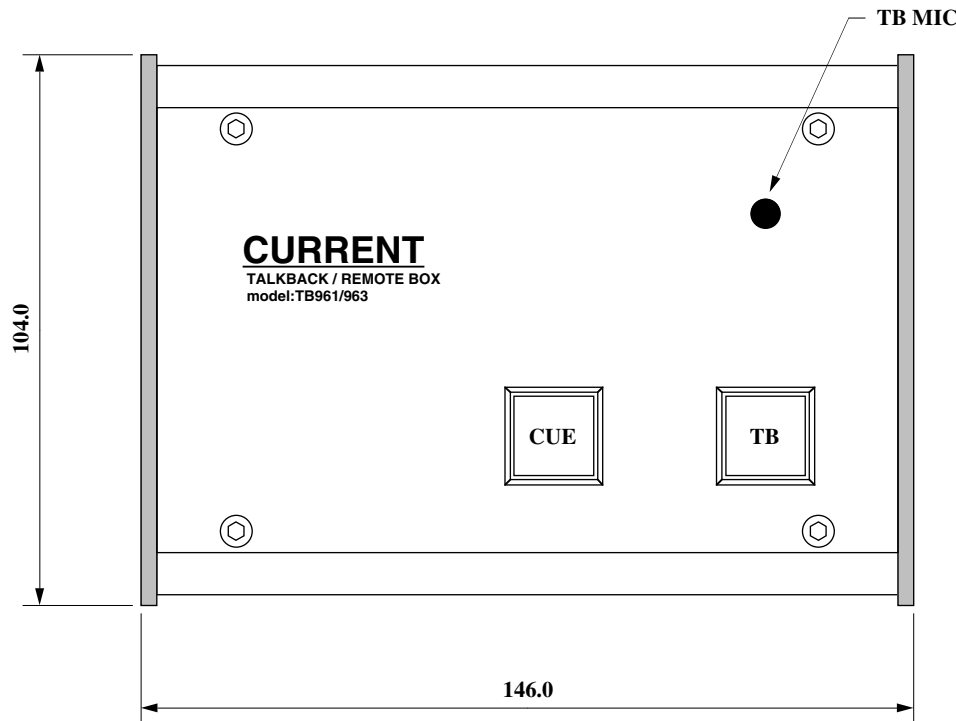
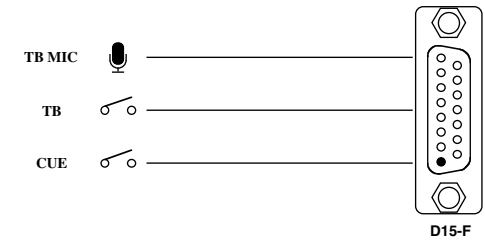
CURRENT,INC. 2-26-11 AKATSUTSUMI, SETAGAYA-KU, TOKYO, 156-0044 JAPAN  
株式会社カレント 〒156-0044 東京都世田谷区赤堤2-26-11 TEL:81-3-3321-9559 FAX:81-3-5376-2735

The specifications are subject to change without notice. 記載内容は予告なく変更することがありますのであらかじめご了承ください。

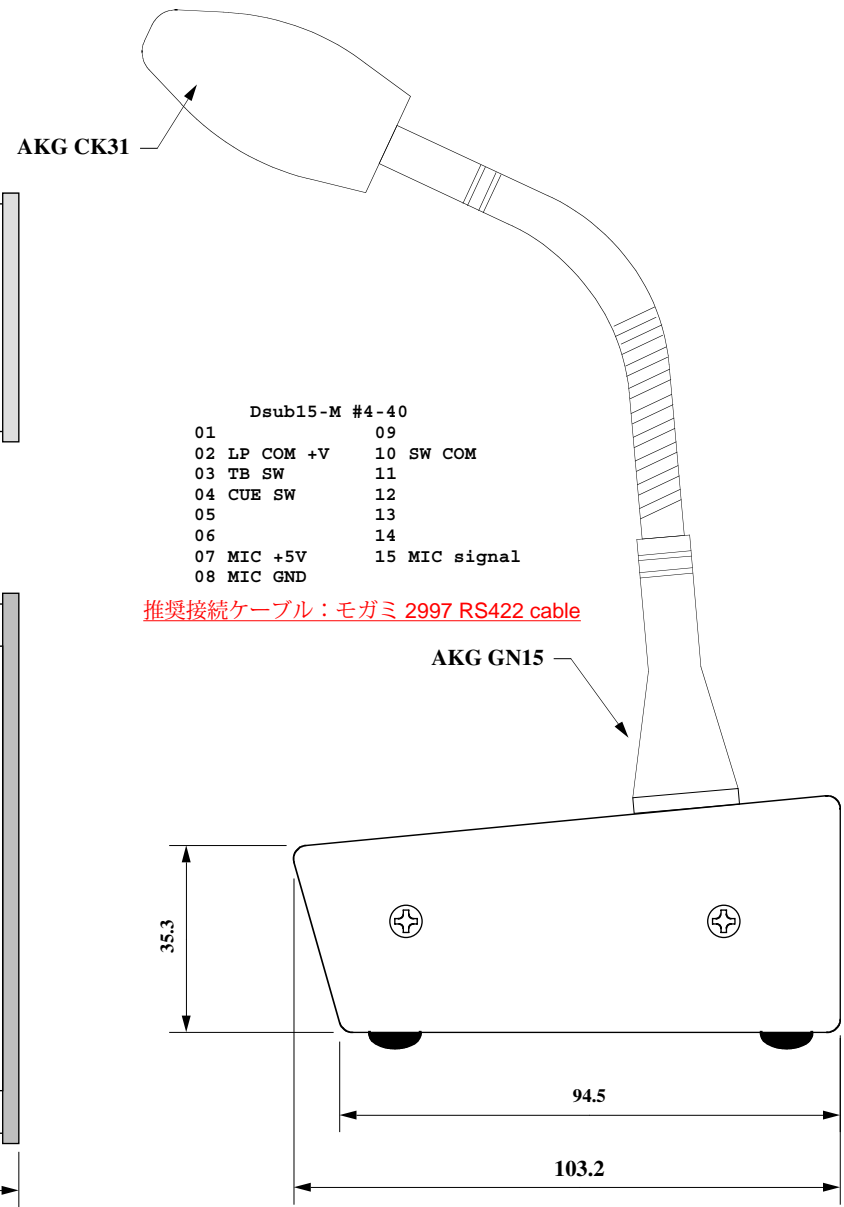
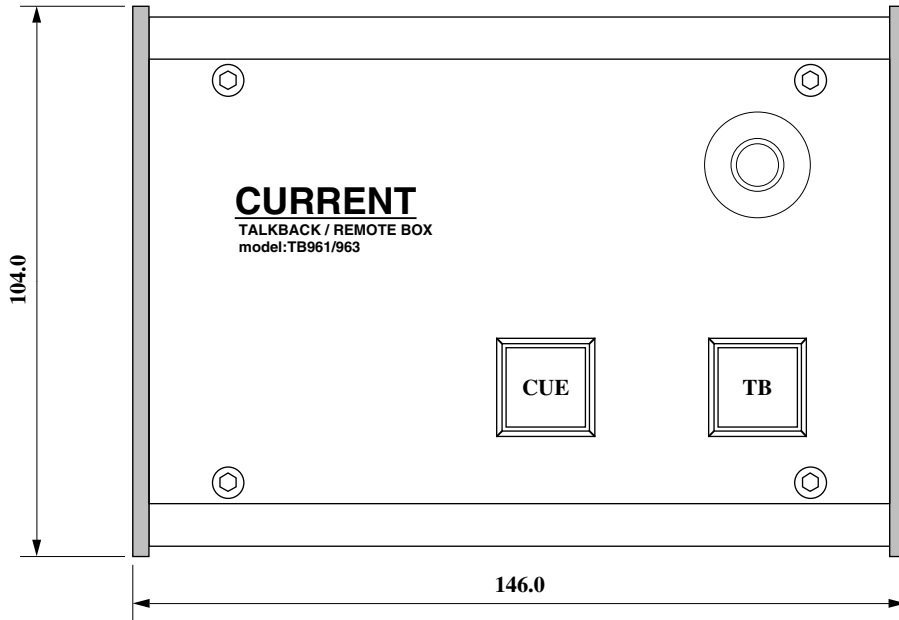
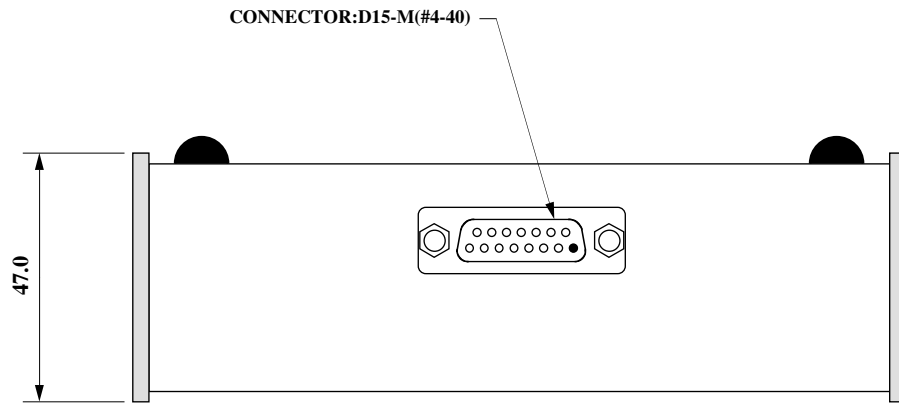


- Dsub15-M #4-40
- |                      |                      |
|----------------------|----------------------|
| 01                   | 09                   |
| 02 LP COM +5 to +24V | 10 SW COM 0V         |
| 03 TB SW             | 11                   |
| 04 CUE SW            | 12                   |
| 05 MINI SW (TB963/G) | 13                   |
| 06                   | 14                   |
| 07 MIC +5V (hot)     | 15 MIC signal (cold) |
| 08 MIC GND           |                      |

推奨接続ケーブル：モガミ 2997 RS422 cable



(c)CURRENT,INC.	TALKBACK BOX TB961	Dec.2016 Apr.2003
H.ICHIHASHI	PANEL DIAGRAM	Jul.1995 TB961-D2007



(c)CURRENT,INC.	TALKBACK BOX TB961G	Jan.2004
H.ICHIHASHI	PANEL DIAGRAM	TB961G-D

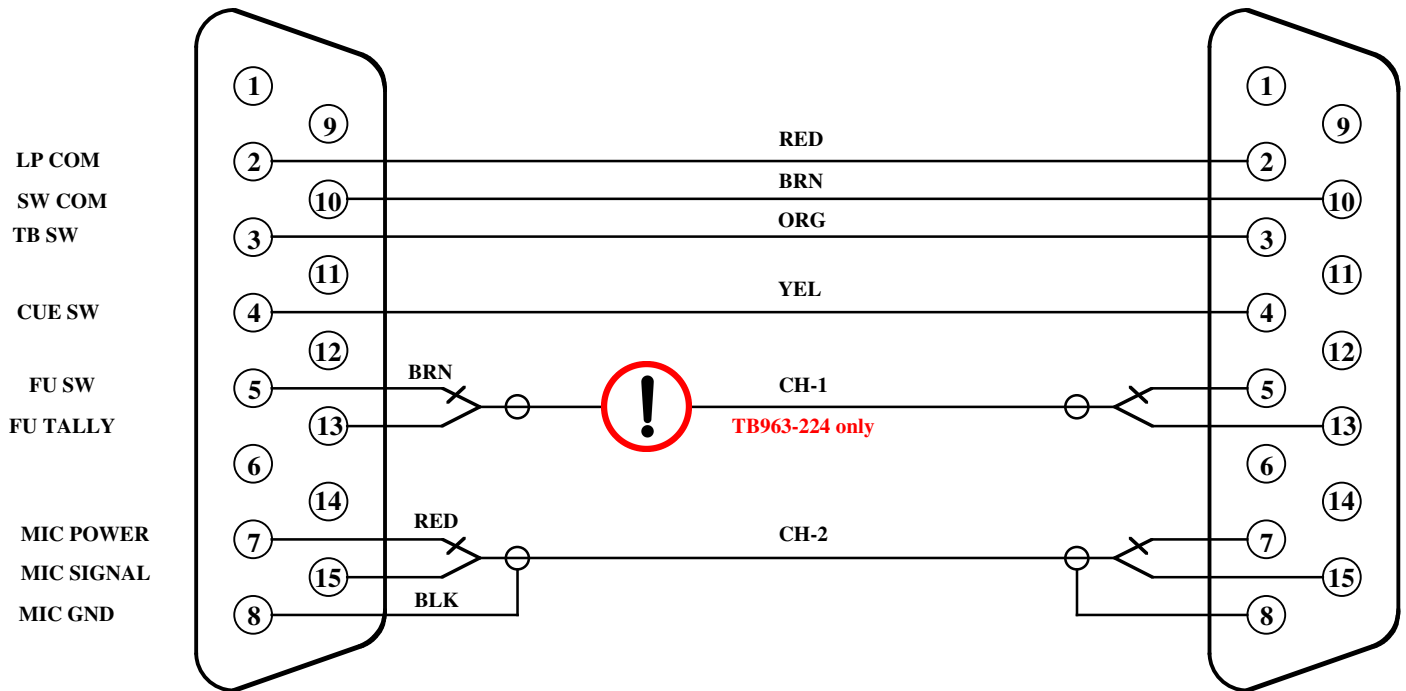
# AF224/T TB961/963 CABLE

AF224/T TB-BOX port

Dsub15-M #4-40 screw

TB961-224/TB963-224

Dsub15-F #4-40 screw



CABLE : MOGAMI 2997

5m

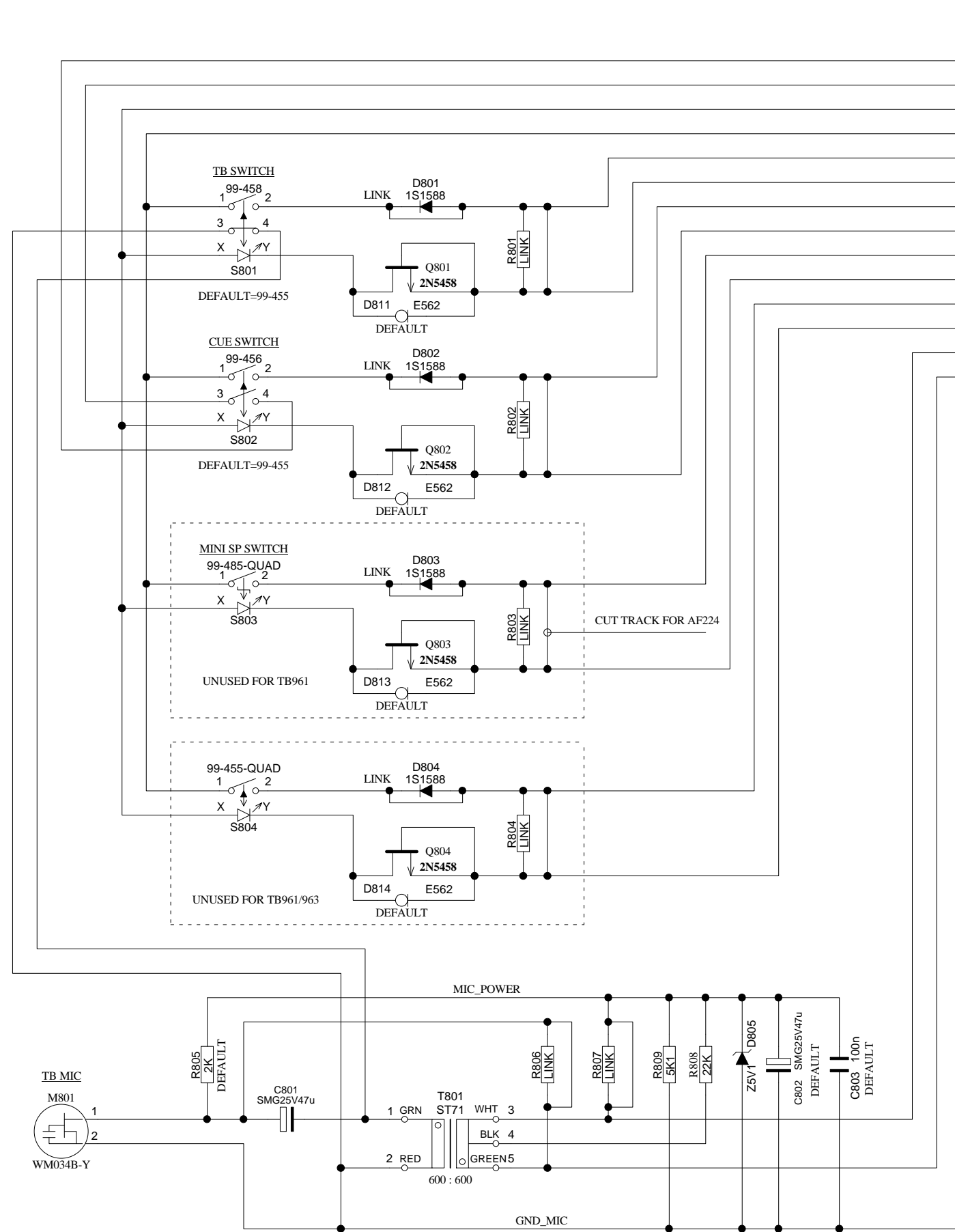
model	TB-BOX	Length
AF224-W05	TB961-224	5m
AF224-W10	TB961-224	10m
AF224-W15	TB961-224	15m
AF224-W20	TB961-224	20m
AF224-W305	TB963-224	5m
AF224-W310	TB963-224	10m
AF224-W315	TB963-224	15m
AF224-W320	TB963-224	20m

接続ケーブル例

Mar.2017

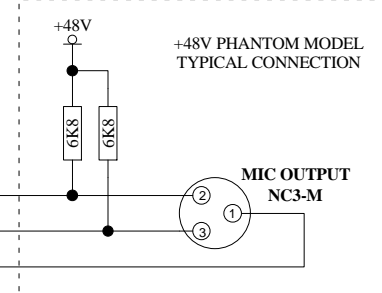
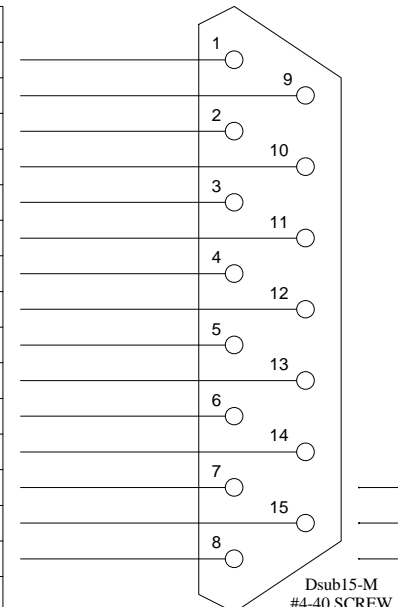
(c)CURRENT,INC.	AF224/T	Oct.2005
H.ICHIHASHI	TB-BOX CABLE	TB961 cable

powered by ClarisCad



HIF16S RB801

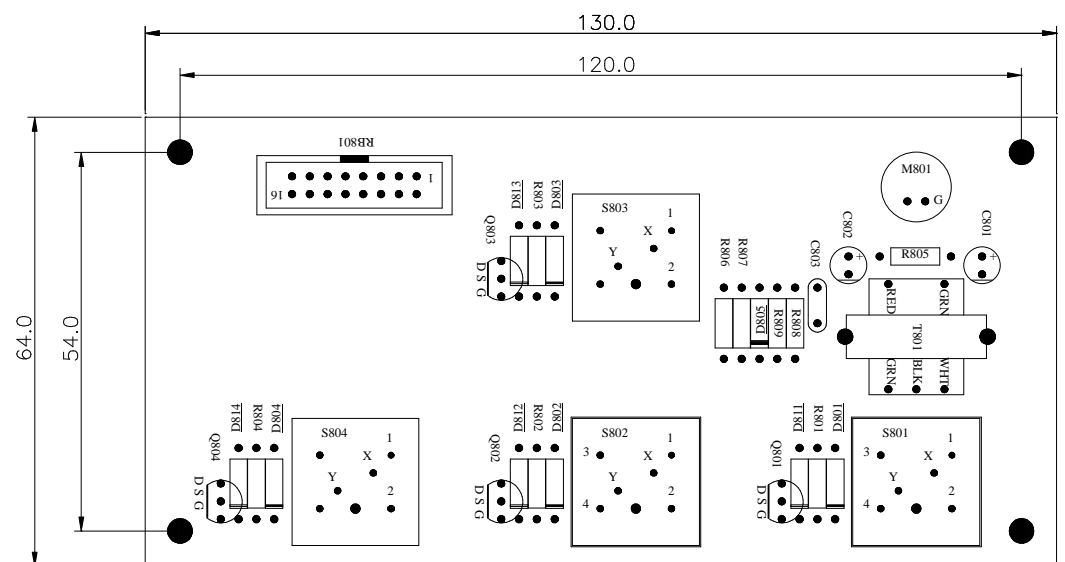
RB	HD	Signal
1	1	CUE-a
2	9	CUE-b
3	2	LP COM
4	10	SW COM
5	3	TB SW
6	11	TB LP
7	4	CUE SW
8	12	CUE LP
9	5	MINI SW
10	13	MINI LP
11	6	OPT SW
12	14	OPT LP
13	7	+5V (MIC+)
14	15	MIC SIG (MIC-)
15	8	MIC GND
16		N.C.



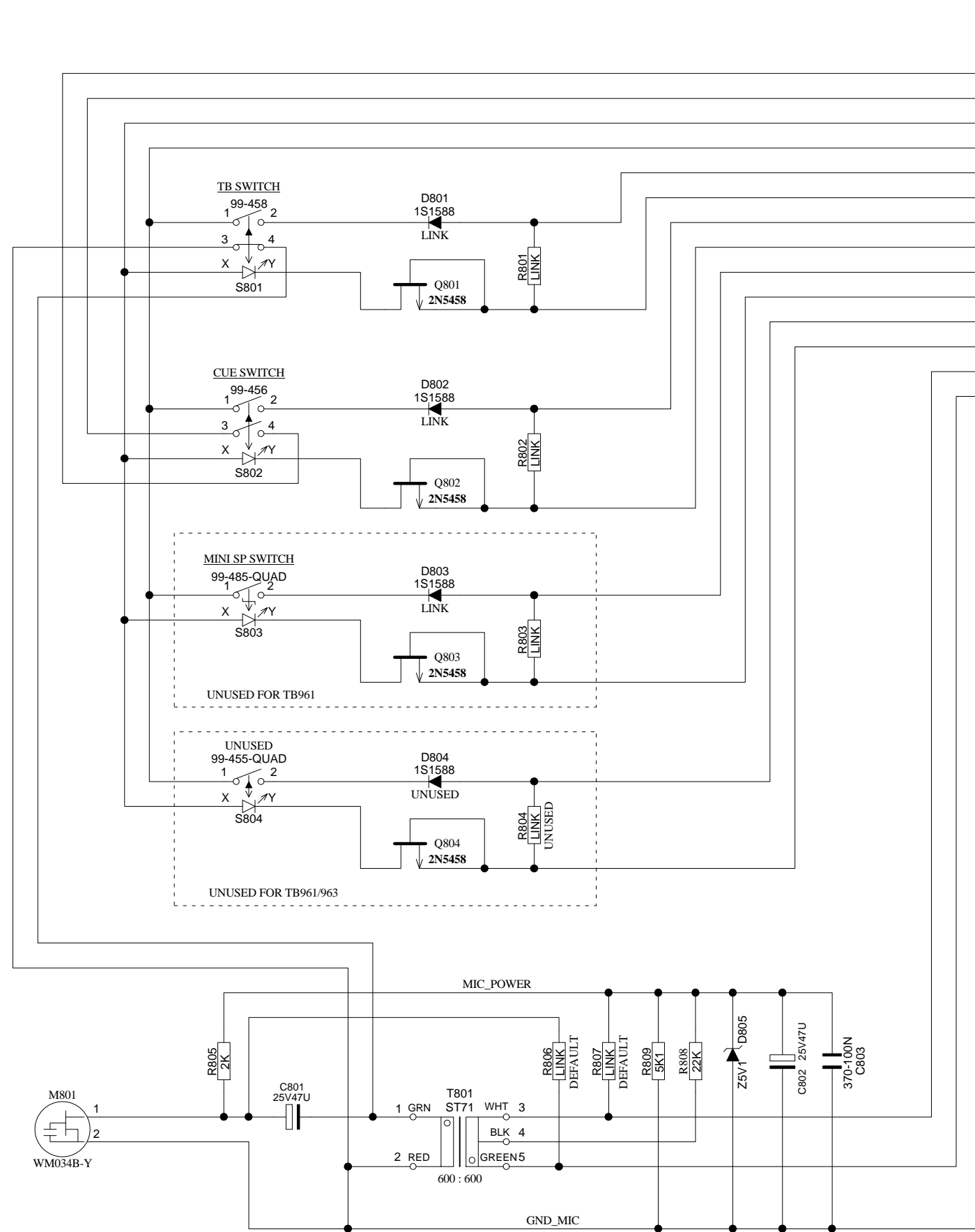
HD=Dsub15  
REAR PANEL  
Dsub15-M Pin Number  
#4-40 SCREW

— MOUNTED    - - - CUT TRACK

	TB961	TB961G	TB961-48	TB961G-48	TB963	TB963G	TB963-48	TB963G-48
S801, D811	—	—	—	—	—	—	—	—
S802, D812	—	—	—	—	—	—	—	—
S803, D813	—	—	—	—	—	—	—	—
S804, D814	—	—	—	—	—	—	—	—
R805 (MIC BIAS)	2K	4K7	2K	4K7	2K	4K7	2K	4K7
C801, D805, R808, T801	—	—	—	—	—	—	—	—
R806, 807	—	—	—	—	—	—	—	—
M801	—	—	—	—	—	—	—	—
R809 (MIC POWER >+5V)	—	—	—	—	—	—	—	—

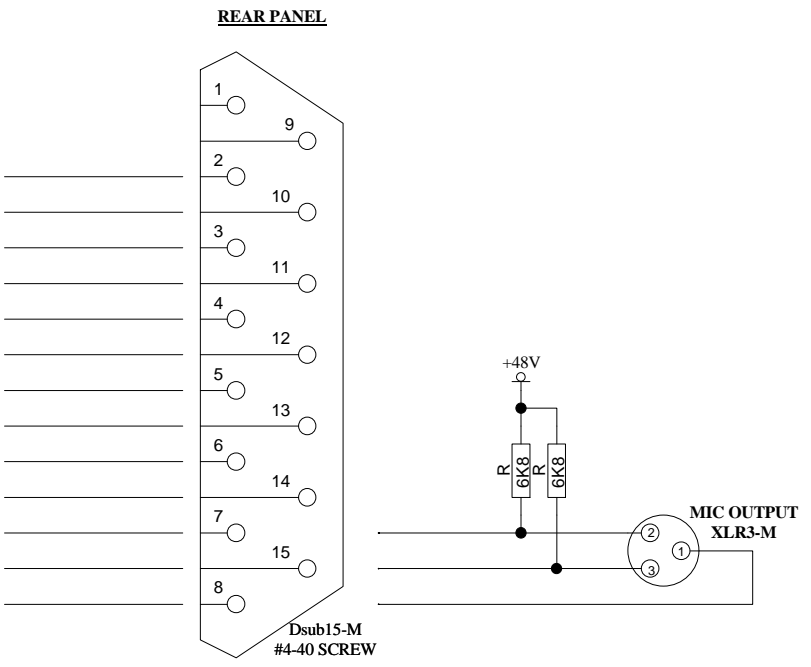


# TB961/963



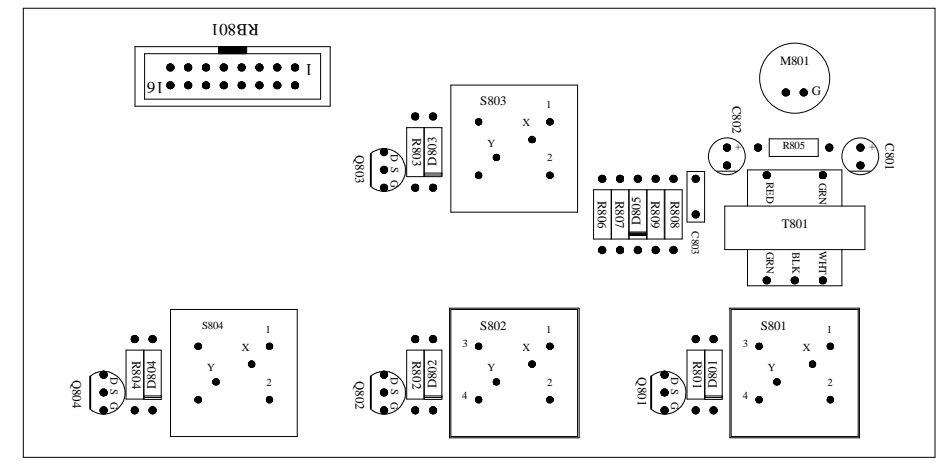
HIF16S		RB801	
RB	HD	Signal	
1	1	CUE-a	
2	9	CUE-b	
3	2	LP COM	
4	10	SW COM	
5	3	TB SW	
6	11	TB LP	
7	4	CUE SW	
8	12	CUE LP	
9	5	MINI SW	
10	13	MINI LP	
11	6	OPT SW	
12	14	OPT LP	
13	7	+5V (MIC+)	
14	15	MIC SIG (MIC-)	
15	8	MIC GND	
16		N.C.	

HD=Dsub15  
REAR PANEL  
Dsub15-M Pin Number #4-40 SCREW



— MOUNTED

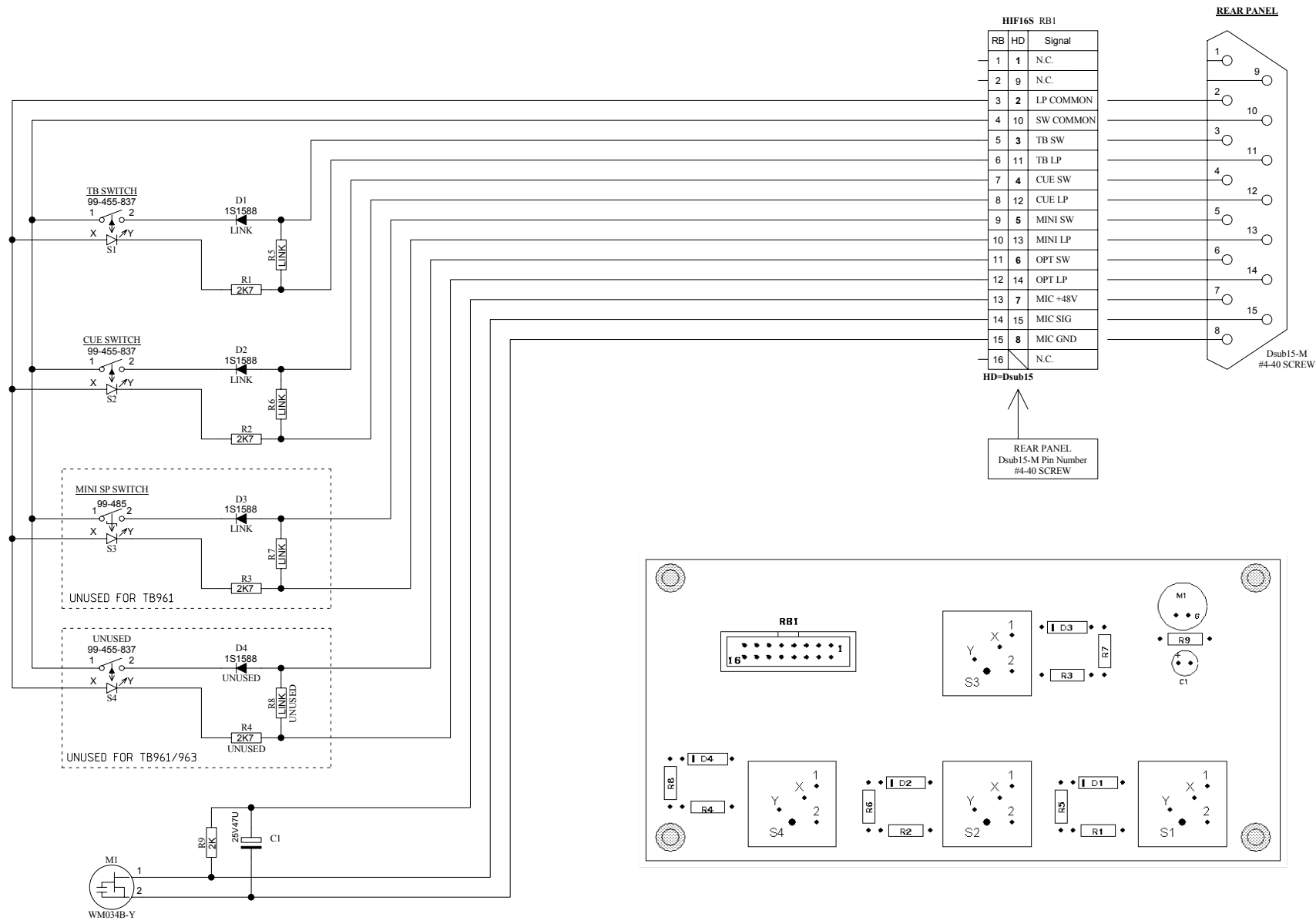
	TB961	TB961G	TB961-48	TB961G-48	TB963	TB963G	TB963-48	TB963G-48
S801, D801	—	—	—	—	—	—	—	—
S802, D802	—	—	—	—	—	—	—	—
S803, D803	—	—	—	—	—	—	—	—
S804, D804	—	—	—	—	—	—	—	—
R805 (MIC BIAS)	2K	4K7	2K	4K7	2K	4K7	2K	4K7
C801, D805, R808, T801	—	—	—	—	—	—	—	—
R806, 807	—	—	—	—	—	—	—	—
M801	—	—	—	—	—	—	—	—
R809 (MIC POWER >+5V)	—	—	—	—	—	—	—	—



This is old circuit board

# TB961/963

(c)CURRENT,INC.	TB961/963 TALKBACK BOX	SEP.2007
H.ICHIHASHI	1.100.203	1 OF 1



This is old circuit board version