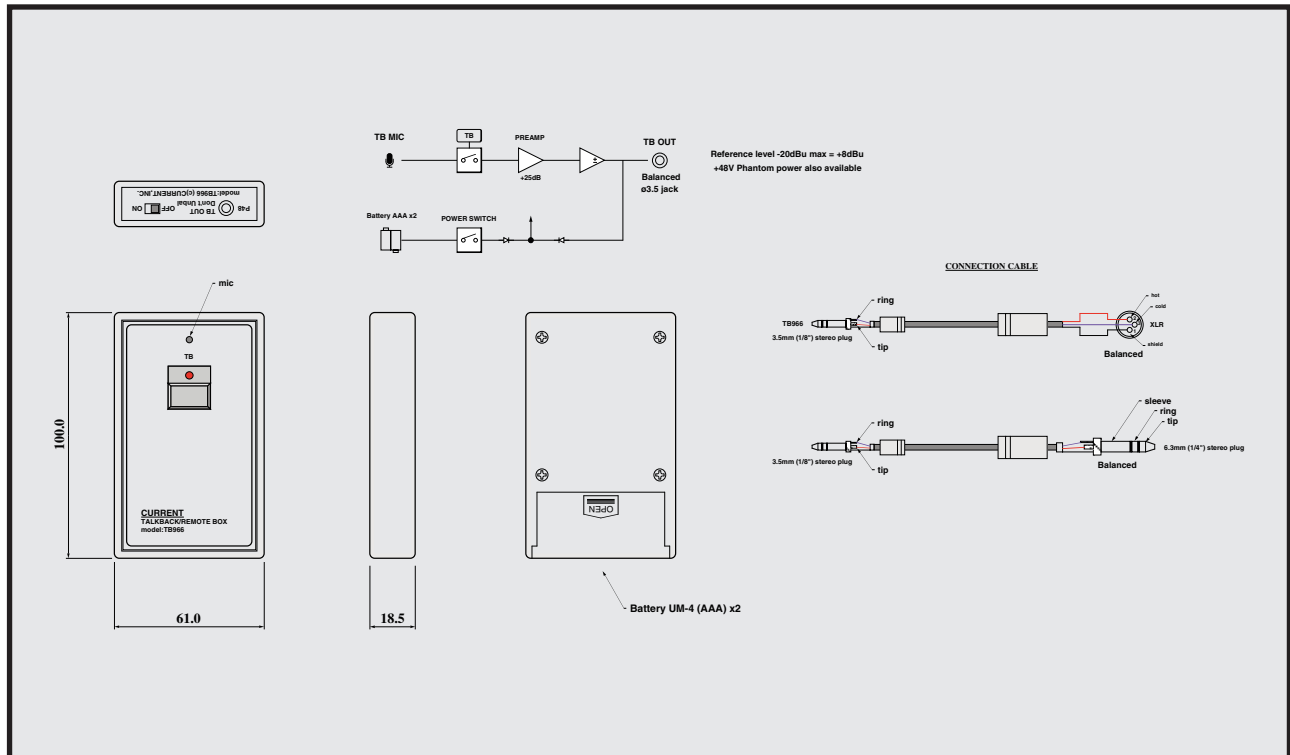


# CURRENT PRODUCTS model:TB966 rev.7

## TALKBACK BOX



- PTT TALKBACK
- マイク、プリアンプ内蔵
- インターフェース不要でトークバック
- バランス出力
- 電池でもファンタム (≧rev3) でも
- コンパクト
- イージーインストール

TB966は単体で使用可能なTBボックスです。電池内蔵のオールインワン型のため設置工場の必要はありません。TBボタンを押すだけで出力ポートからTB信号が出力されますのでパワードスピーカーを接続するだけでトークバックシステムが完成します。ヘッドフォンやイヤフォンを接続すると集音器や補聴器としても使用できます。

#### ◆機能

TBボタンを押している間だけトークバック信号が出力されます。出力レベルは約-20dBuですのでパワードスピーカーやミキサーのライン入力へ直結できます。ディレイ回路により耳障りなスイッチノイズを低減しています。

#### ◆接続

出力コネクタは3.5mmの3Pミニジャックの差動回路によるバランス出力ですのでロングケーブルでもクリアなコミュニケーションが可能です。ノイズによるトラブルを避けるため、必ずXLRやTRSのバランス入力機器へ接続して下さい。変換プラグ等を使用する場合には要注意です。なお、アンバランスで接続した場合の動作保証は致しません。

#### ◆電源

超低消費電力設計により単4アルカリ電池2本で1000時間程度(約1ヶ月)の動作が可能です。1.8V程度まで動作可能ですので電池を使い切ることが出来ます。rev7以降では電源スイッチの実装により、不使用時のロスを抑えることが出来ます。また、電池寿命がrev3以降では+48Vファンタム電源にも対応しましたので応用範囲が広がりました。

#### ◆使用上の注意

+48Vファンタム電源専用で使用する場合や、1ヶ月以上使用しない場合には電池を取り外して下さい。ファンタムでの使用時にはプラグの接点の接触状態が悪いとノイズが発生しやすいので接点安定剤等を使用して下さい。また、電池寿命を過ぎて使用を続けると電池内部から水素ガスが発生し、爆発防止安全弁が開いて液漏れを誘発します。アルカリ電池の場合は液漏れ補償を謳っている製品をご使用下さい。また、TBボタンのLEDが点灯しなくなったら電池寿命のサインです。

#### ◆その他

AC電源動作のボックス型のTB969、グースネックマイク実装型のTB969G15(15cm)またはTB969G30(30cm)も併せてご検討下さい。

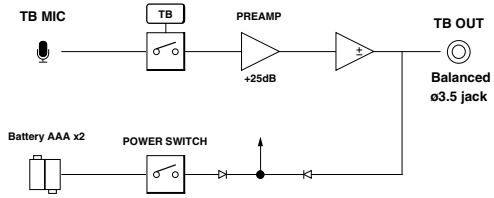
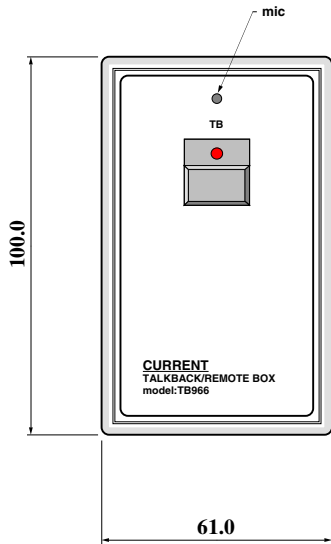
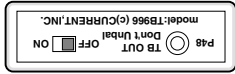
### SPECIFICATIONS

- OUTPUT : BALANCED
- OUTPUT CONNECTOR: 1/8" 3P JACK (3.5mm STEREO JACK)
- OUTPUT IMPEDANCE : 320Ω
- MAXIMUM OUTPUT LEVEL: +8dBu
- PREAMP GAIN: +25dB
- CONTROL: TB SWITCH
- INDICATOR: TB ON RED LED
- POWER: 3VDC, UM4(AAA) x2, +48V Phantom Power
- DIMENSIONS: 61Wx100Hx19D

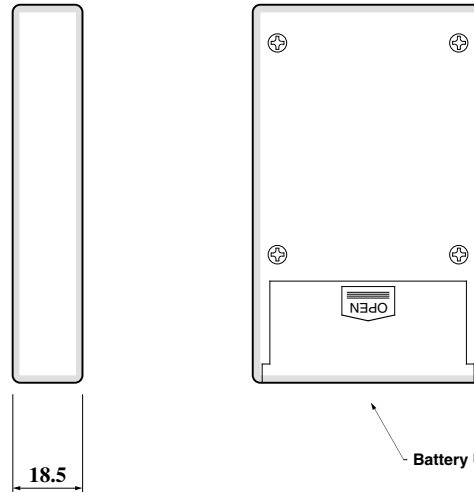
TB966 TALKBACK BOX	¥19,800
TB966-W01 XLR CABLE 5m	¥6,500
TB966-W02 XLR CABLE 10m	¥7,000
TB966-W03 XLR CABLE 15m	¥8,500
TB966-W04 XLR CABLE 20m	¥10,000
TB966-W11 XLR CABLE 1.5m	¥6,500
TB966-W12 XLR CABLE 3m	¥6,500
価格は税別 付属品:単4電池2本	

CURRENT,INC. 2-26-11, AKATSUTSUMI, SETAGAYA-KU, TOKYO, 156-0044 JAPAN  
株式会社カレント 〒156-0044 東京都世田谷区赤堤2-26-11 TEL:81-3-3321-9559

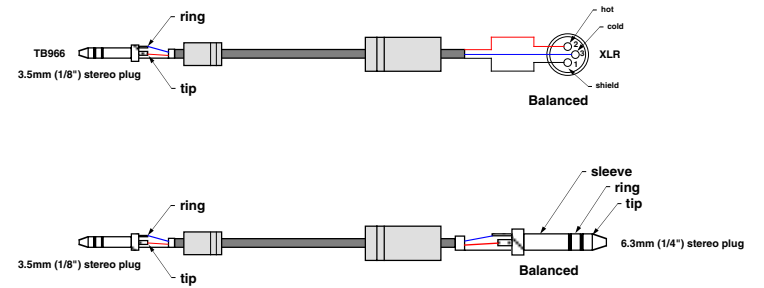
The specifications are subject to change without notice. 記載内容は予告なく変更することがありますのであらかじめご了承ください。



Reference level -20dBu max = +8dBu  
+48V Phantom power also available



**CONNECTION CABLE**



rev.7

(c)CURRENT,INC.	TALKBACK BOX TB966	Jul.2023
H.ICHIHASHI	PANEL DIAGRAM	TB966-D rev7