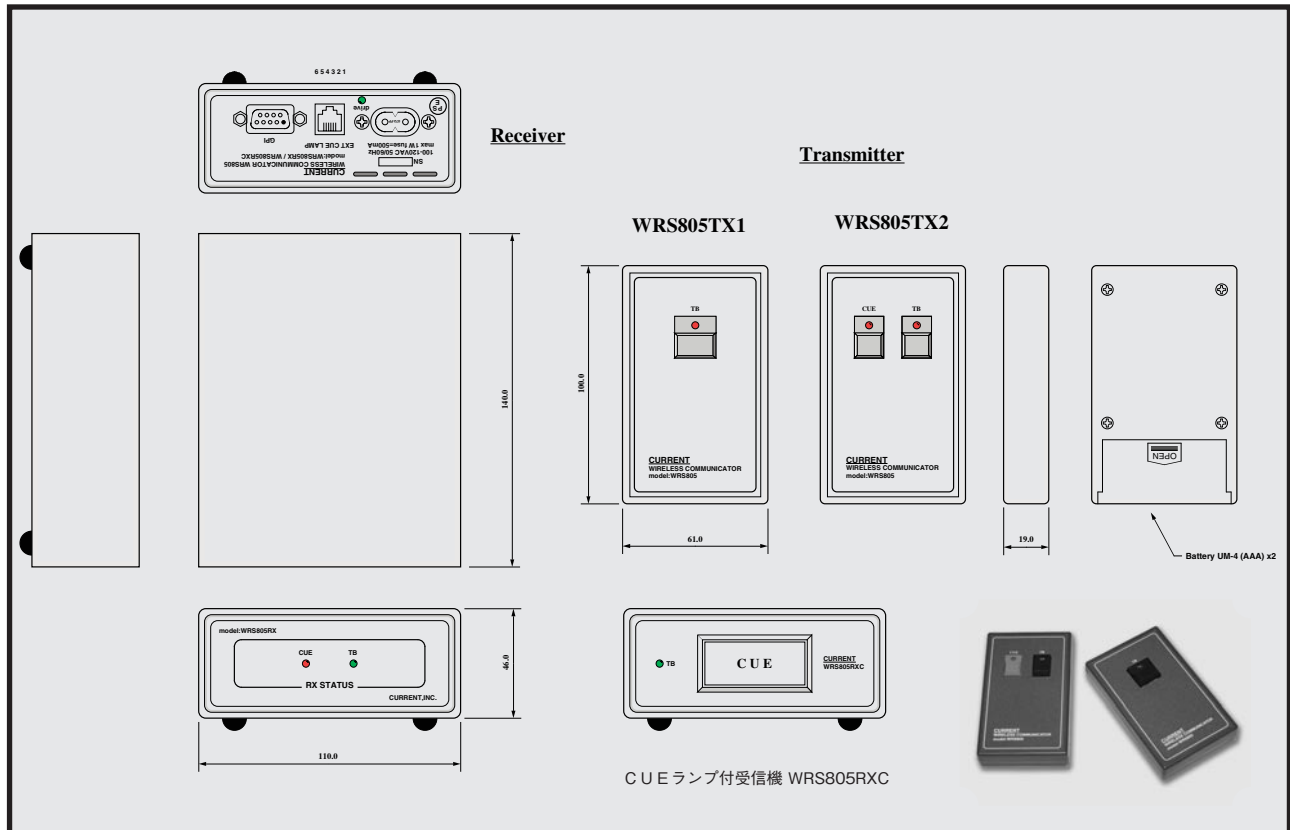


CURRENT PRODUCTS model:WRS805(rev6) WIRELESS COMMUNICATOR



- コンパクトコントローラー
- 高速レスポンス ●指向性が気にならない無線方式
- 汎用的なリレー接点出力 ●1ボタンまたは2ボタン送信機
- イージーインストール

WRS805はレコーディング、ポストプロダクション、放送スタジオ等でのトークバックとCUEスイッチをワイヤレスで行うためのシステムです。無線方式を使用したことで赤外線リモコンのような障害物を意識した操作は不要です。

◆無線方式

WRS805では2.4GHz帯のXbee無線方式を使用しているため、レスポンスが早く、指向性を気にしながら操作する必要はありません。また、送信信号はデジタル変調されているため誤動作することが少ないですが、周辺環境の影響によってエラーが発生する場合があります。一部の携帯電話などでは影響が出ることがありますのでその場合には電源を切ってください。

◆受信機

レーザーには、リレーによるメイクコンタクトが出力されていますので、様々な機器とのインターフェイスを容易に行うことができます。また、CUEランプ内蔵モデルでは外部タリールまたは接点との併用も可能です。

◆リモート到達距離

約10mですがレーザーの設置環境により差がでることがあります。レーザーのフロントパネルのLEDによる受信状況を確認するためにも見通しのできる場所に設置してください。

◆送信機

同時送信はできませんが複数の送信機を使用することができます。スイッチのコマンドは常時送信されているわけではなく、押したときにON、離れたときにOFFのコマンドが送信されます。もし、ONのままロックした場合にはもう一度押して離すと初期化されます。また、操作していないときにはスリープ状態になるため約1年間の使用が可能です。

◆その他

隣接したスタジオなどでクロストークが問題になりそうな場合には送信機のIDを変更することもできますのでお問い合わせ下さい。また、CUEランプ内蔵の受信機 WRS805RXC は非常設で使用する場合や配線が不可能な場合に大変便利です。Dsubを2Pフォンに変換するBreakoutボックスを用意しています。

なお、このドキュメントはシリアル4010以降の製品に適用されます。

GPI:Dsub9-M #4-40

01 +V	06 CUE LP+
02 CUE LP-	07 0V
03 TB COM	08 TB ON
04 CUE COM	09 CUE ON
05 NC	
CUE LP+/- only WRS805RXC	

EXT CUE LP RJ11-6P

01 EXT TB_	02 EXT CUE_
03 CUE LP+	04 CUE LP-
05 GND	06 GND
CUE LP+/- only WRS805RXC	

SPECIFICATIONS

[TRANSMITTER]

▲DIMENSIONS: 61Wx100Hx19D 100g ▲CONTROL: 1 or 2 SWITCHES
▲FREQ.: 2405~2480MHz, 5MHz step 16ch, IEEE 802.15.4, 1mW
▲POWER: UM4x2, about 1 year ▲MAX DISTANCE: APPROX.10m

[RECEIVER]

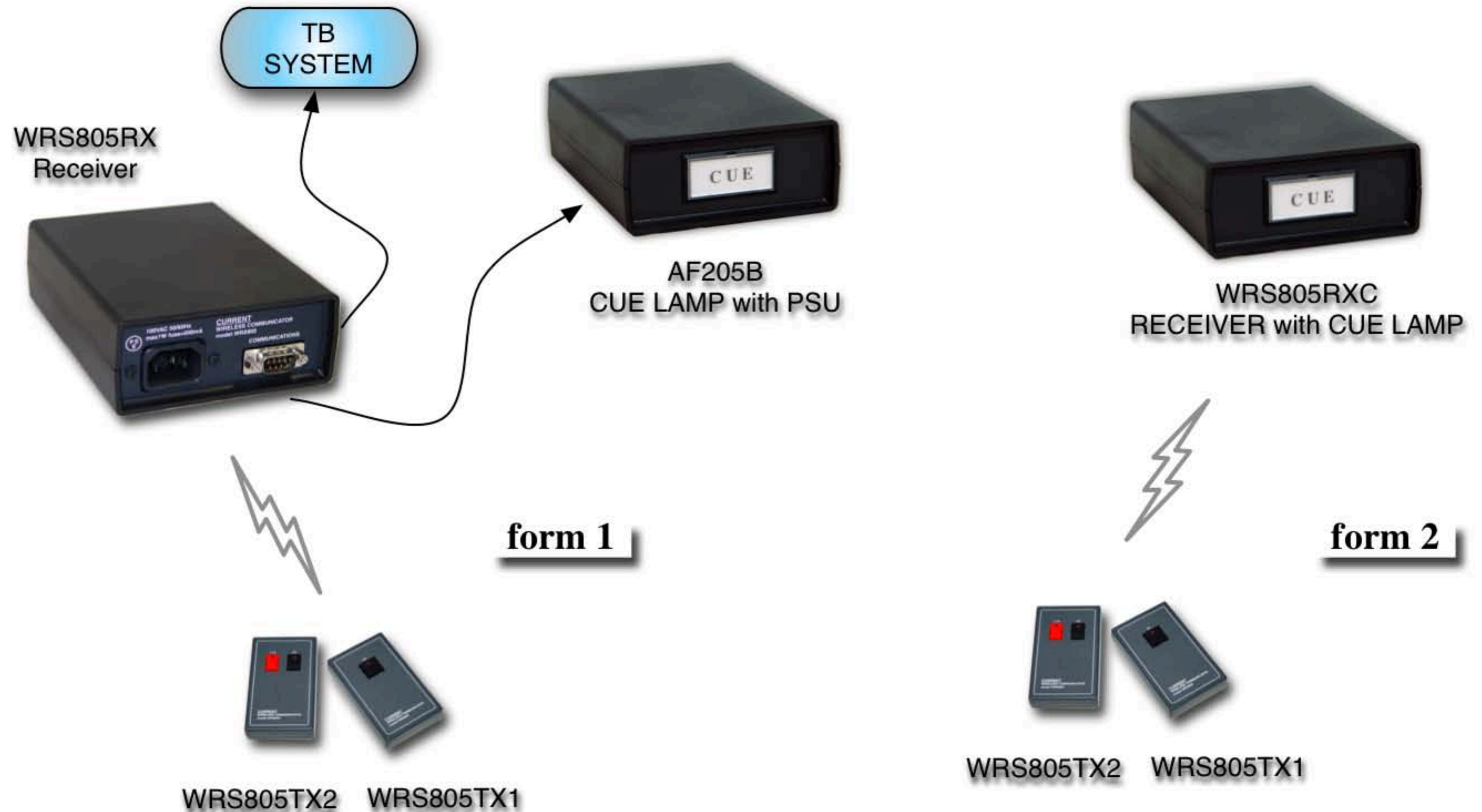
▲DIMENSIONS: 110Wx46Hx140D 340g ▲POWER: 100VAC 50/60Hz, DC +5~12VDC max 200mA ▲OUTPUTS: MOS RELAY CONTACT MAX 24VDC 100mA ▲CONNECTOR: Dsub9-M (#4-40)

1ボタン送信機:	WRS805TX1	¥24,000
2ボタン送信機:	WRS805TX2	¥32,000
受信機:	WRS805RX	¥72,000
CUE付き受信機:	WRS805RXC	¥96,000
Breakout Phone:	WRS805JB	¥9,600
価格は税別 付属品: A/Cケーブル、単4電池2本		

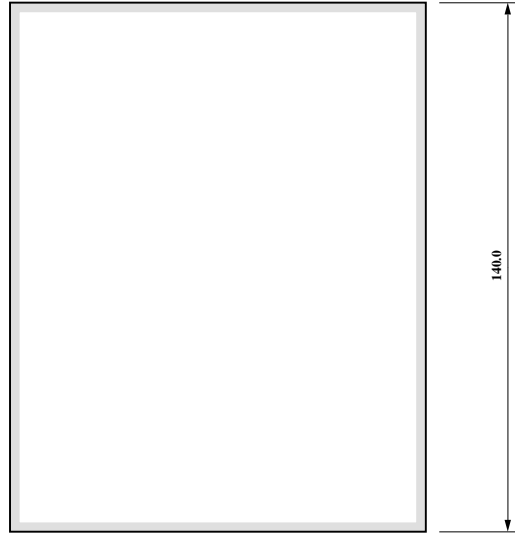
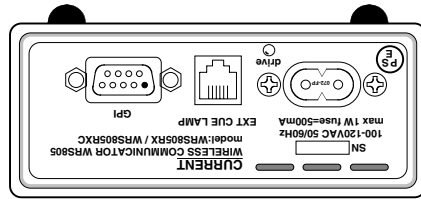
CURRENT,INC. 2-26-11, AKATSUTSUMI, SETAGAYA-KU, TOKYO, 156-0044 JAPAN
株式会社カレント 〒156-0044 東京都世田谷区赤堤2-26-11 TEL:81-3-3321-9559

The specifications are subject to change without notice. 記載内容は予告なく変更することがありますのであらかじめご了承ください。

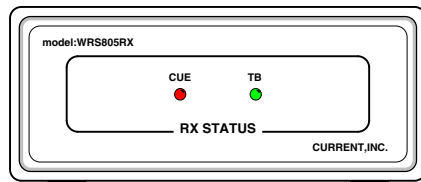
WRS805 System Diagram



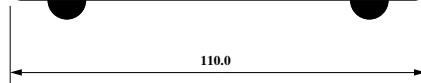
Receiver



140.0



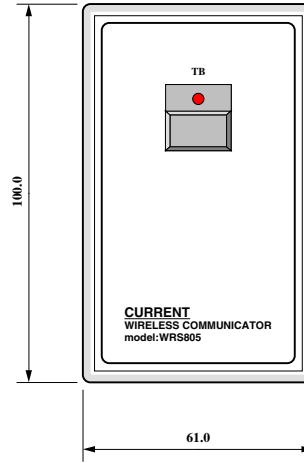
46.0



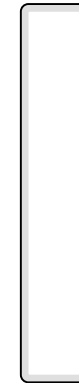
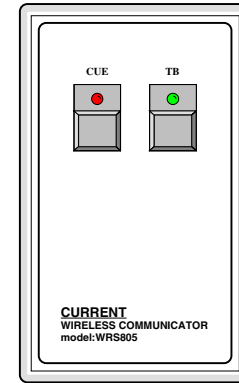
110.0

Transmitter

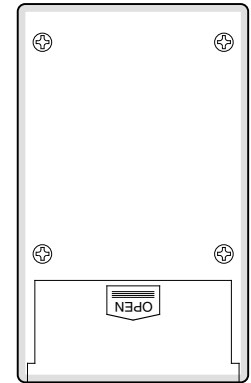
WRS805TX1



WRS805TX2

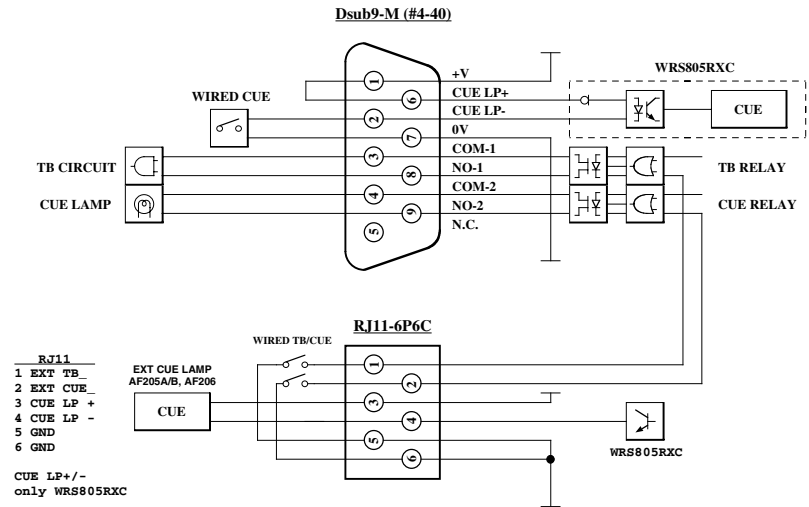


19.0



Battery UM-4 (AAA) x2

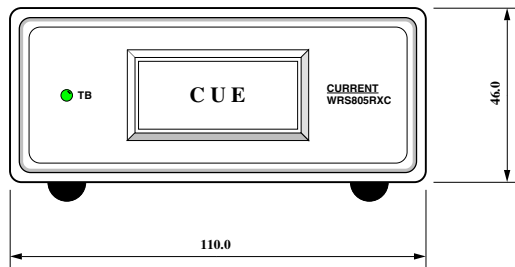
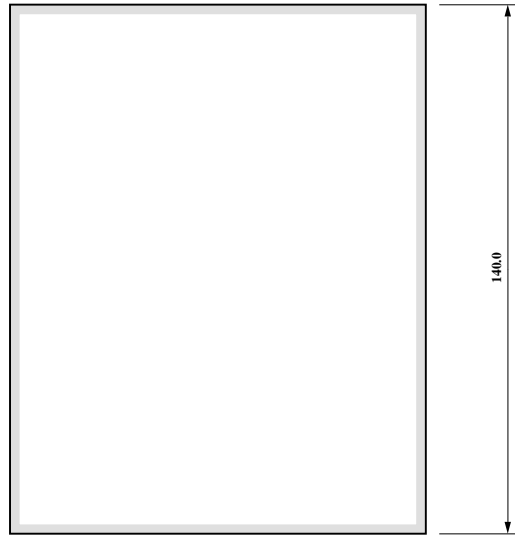
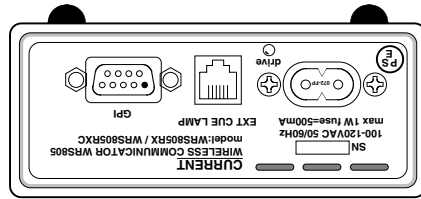
- GPI Dsub9-M (#4-40)
- 1 +V supply 6 CUELP+
 - 2 CUELP- 7 0V
 - 3 COM-1 (TB) 8 NO-1 (TB)
 - 4 COM-2 (CUE) 9 NO-1 (CUE)
 - 5 N.C.
- CUE LP+/- only WRS805RXC



rev.6

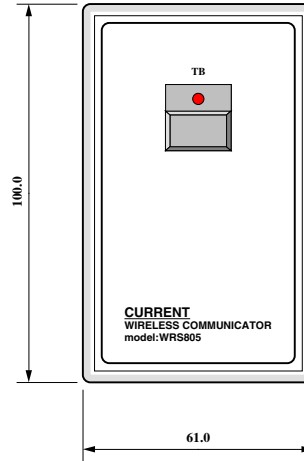
(c)CURRENT,INC.	WIRELESS COMMUNICATOR WRS805	Jun.2023
H.ICHIHASHI	PANEL DIAGRAM	WRS805-D2023

Receiver

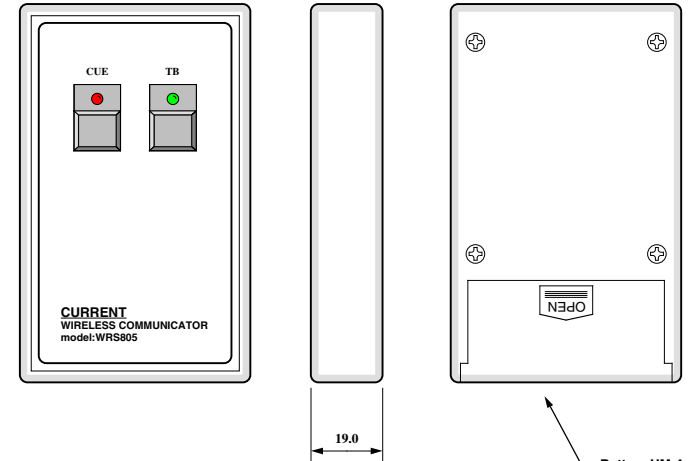


Transmitter

WRS805TX1

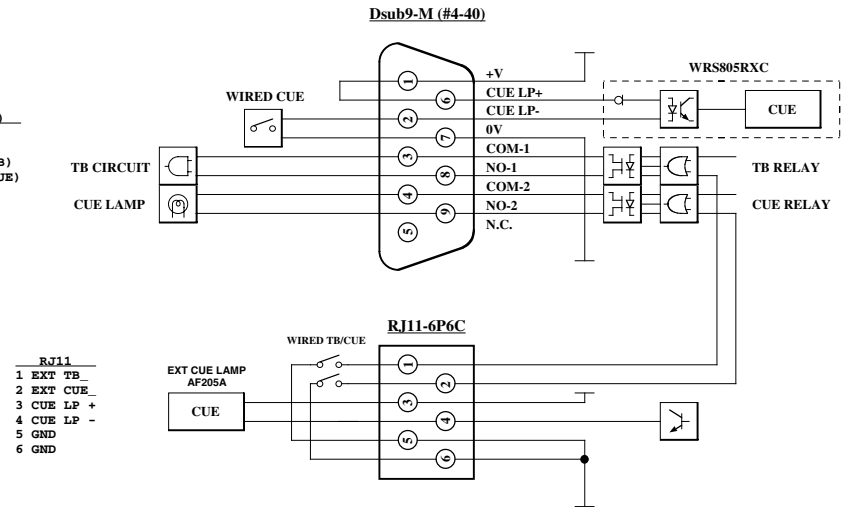


WRS805TX2



Battery UM-4 (AAA) x2

- GPI Dsub9-M (#4-40)
- 1 +V supply
 - 2 CUELP-
 - 3 COM-1 (TB)
 - 4 COM-2 (CUE)
 - 5 N.C.
 - 6 CUELP+
 - 7 0V
 - 8 NO-1 (TB)
 - 9 NO-1 (CUE)



- RJ11
- 1 EXT TB
 - 2 EXT CUE
 - 3 CUE LP +
 - 4 CUE LP -
 - 5 GND
 - 6 GND

rev.6

(c)CURRENT,INC.	WIRELESS COMMUNICATOR WRS805	Jun.2023
H.ICHIHASHI	WRS805RXC PANEL DIAGRAM	WRS805RXC-D2023 rev6

WRS805RX CONNECTOR PIN LIST

>rev.3

"Communication" D9-M(#4-40) Connector

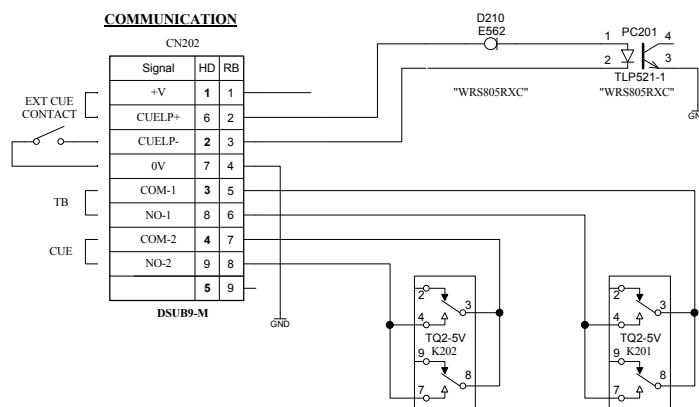
Ribbon	Hard	Signal name	Designation	Active
1	1	+V	+8V supply (unregulated) max 10mA	
2	6	CUELP+	EXT CUE tally input + (+5V to +24VDC "WRS805RXC")	
3	2	CUELP-	EXT CUE tally input - "WRS805RXC"	
4	7	0V	0V	
5	3	COM-1	MOSFET Relay contact common 1 (TB)	
6	8	NO-1	MOSFET Relay contact normal open 1 (TB)	
7	4	COM-2	MOSFET Relay contact common 2 (CUE)	
8	9	NO-2	MOSFET Relay contact normal open 2 (CUE)	
9	5			

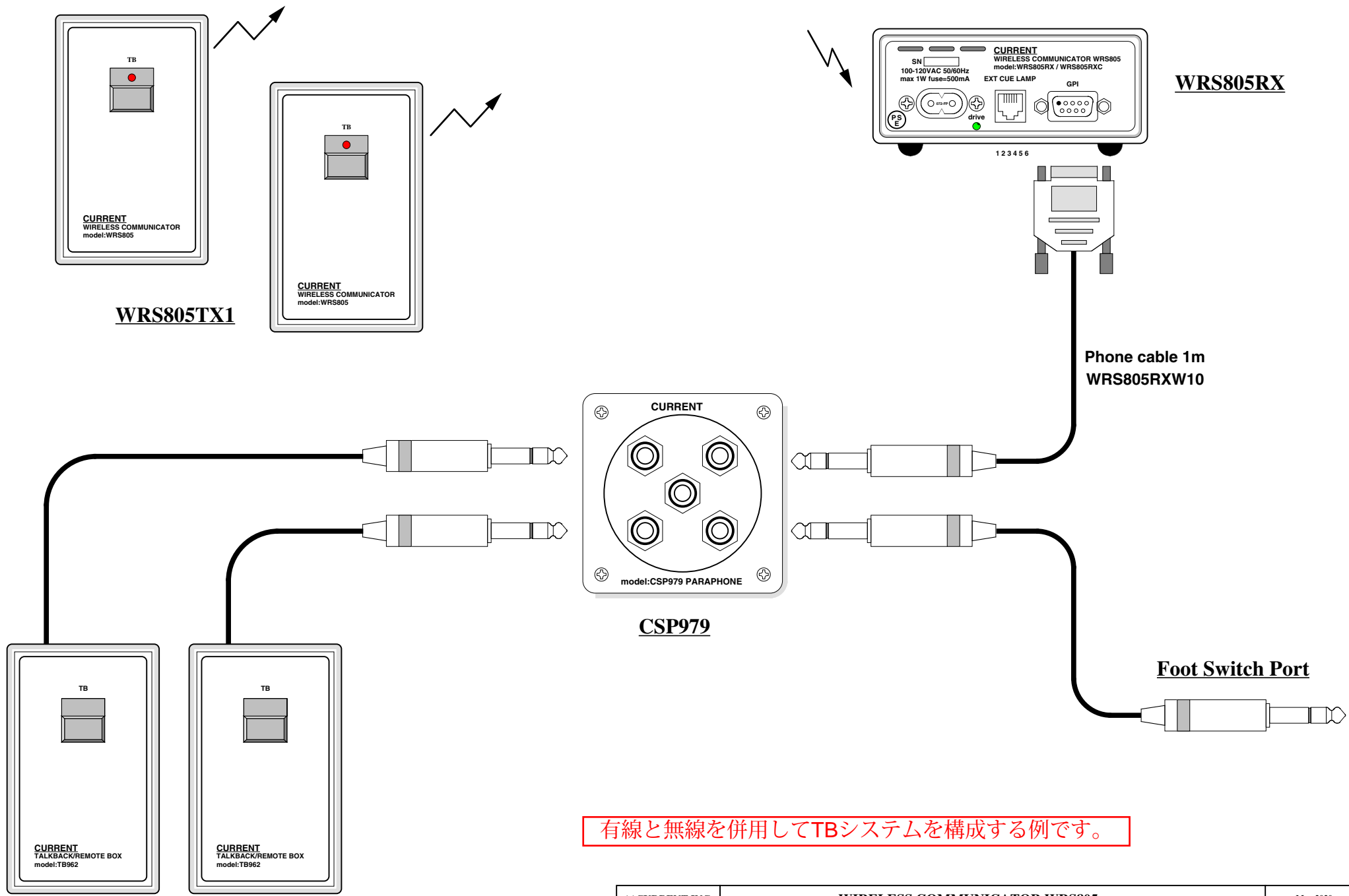
注意！ Dサブコネクタの接続はHARDピン番号で接続してください。取付は#4-40インチビスです。

CAUTION! D-Connector for wiring refer toHard pin number Description. Mounting screw for D-connector use #4-40 size.

CUEランプを内蔵したWRS805RXCでは外部タリーまたは接点によってCUEランプを点灯することが出来ます。CUE LP +/- 端子にタリーを接続するか、接点によって+Vを供給することで動作します。

WRS805RXC with built-in CUE lamp can turn on CUE lamp by external tally or contact. Operate by connecting a tally to the CUE LP +/- terminal or supplying + V by the contact.





WRS805TX1

WRS805RX

CSP979

TB962

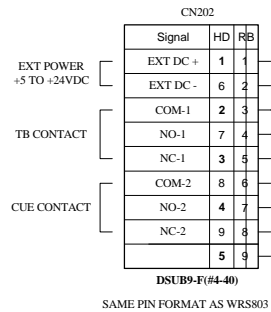
Phone cable 1m
WRS805RXW10

Foot Switch Port

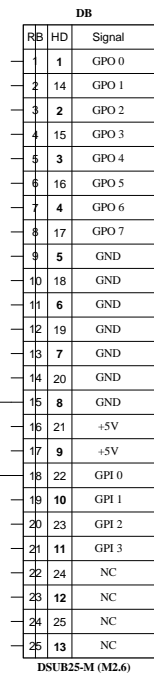
有線と無線を併用してTBシステムを構成する例です。

(c)CURRENT,INC.	WIRELESS COMMUNICATOR WRS805	Mar.2020
H.ICHIHASHI	WRS805 with TB962	WRS805 with TB962

rev1 and rev2
WRS805RX
COMMUNICATION



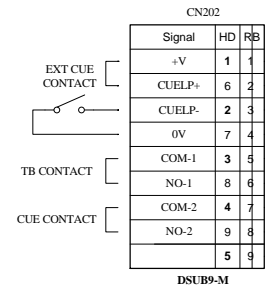
YAMAHA DMI1000
CONTROL PORT "GPI"



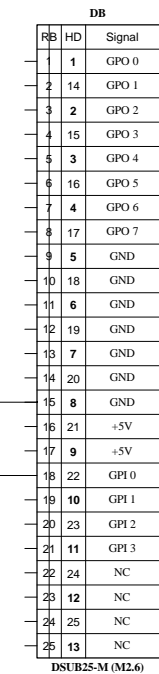
rev1, 2

> rev3

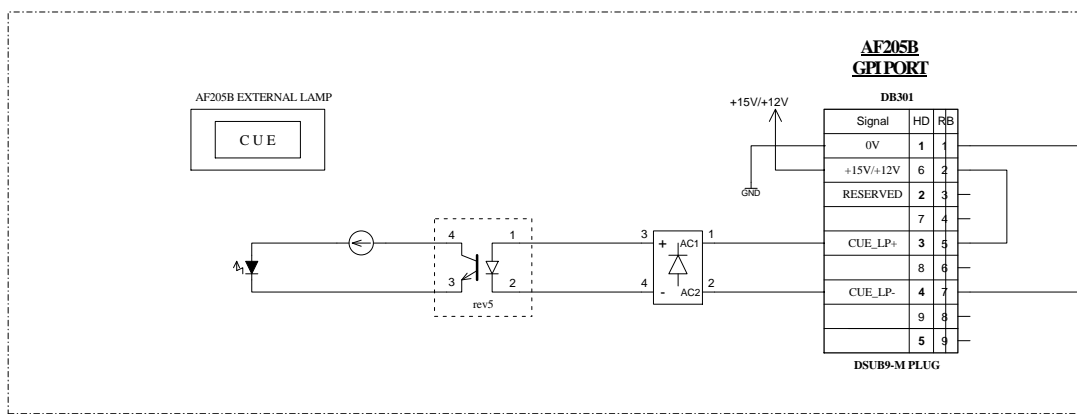
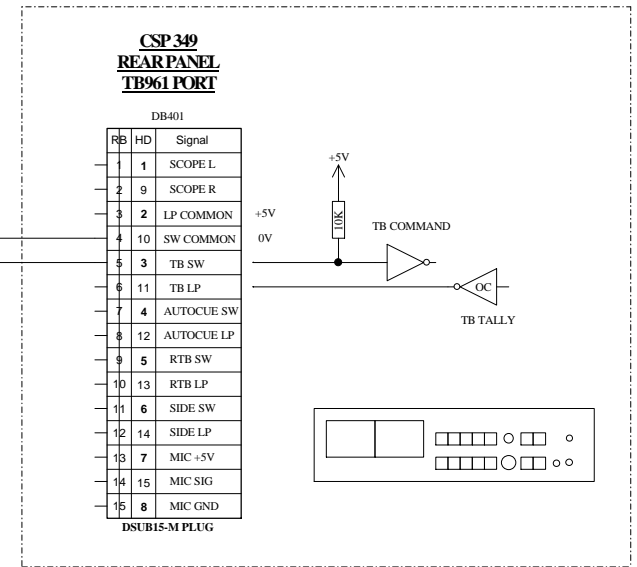
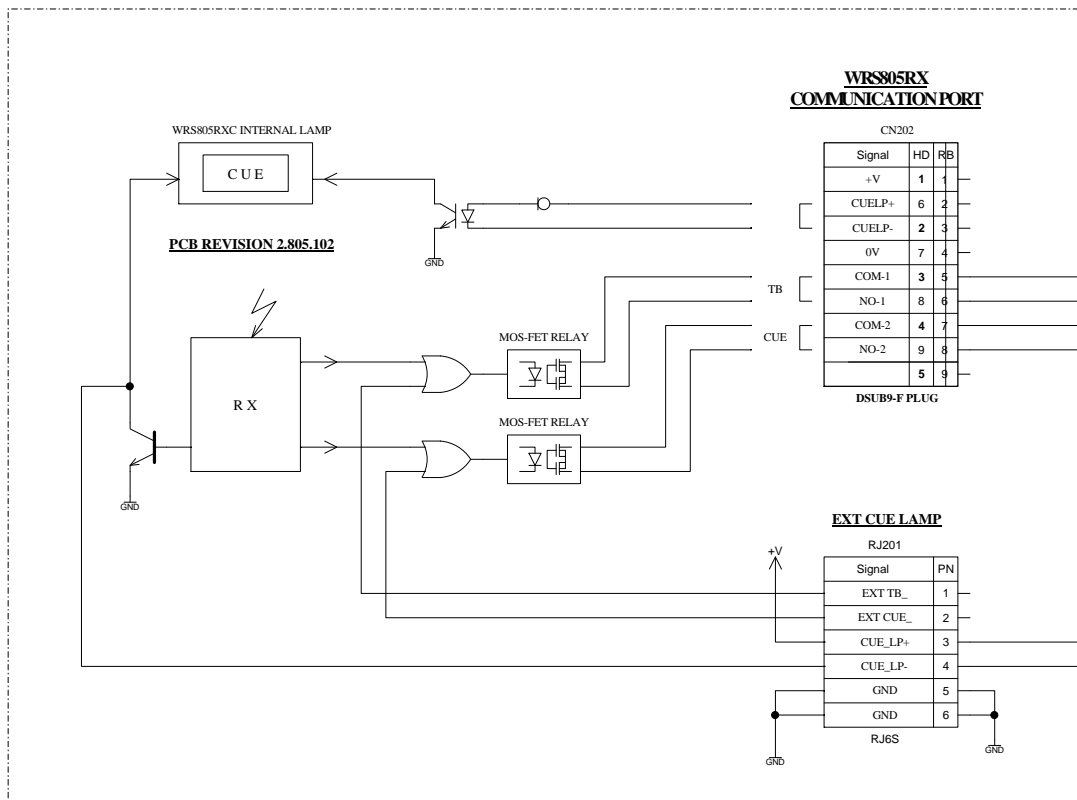
WRS805RX
COMMUNICATION



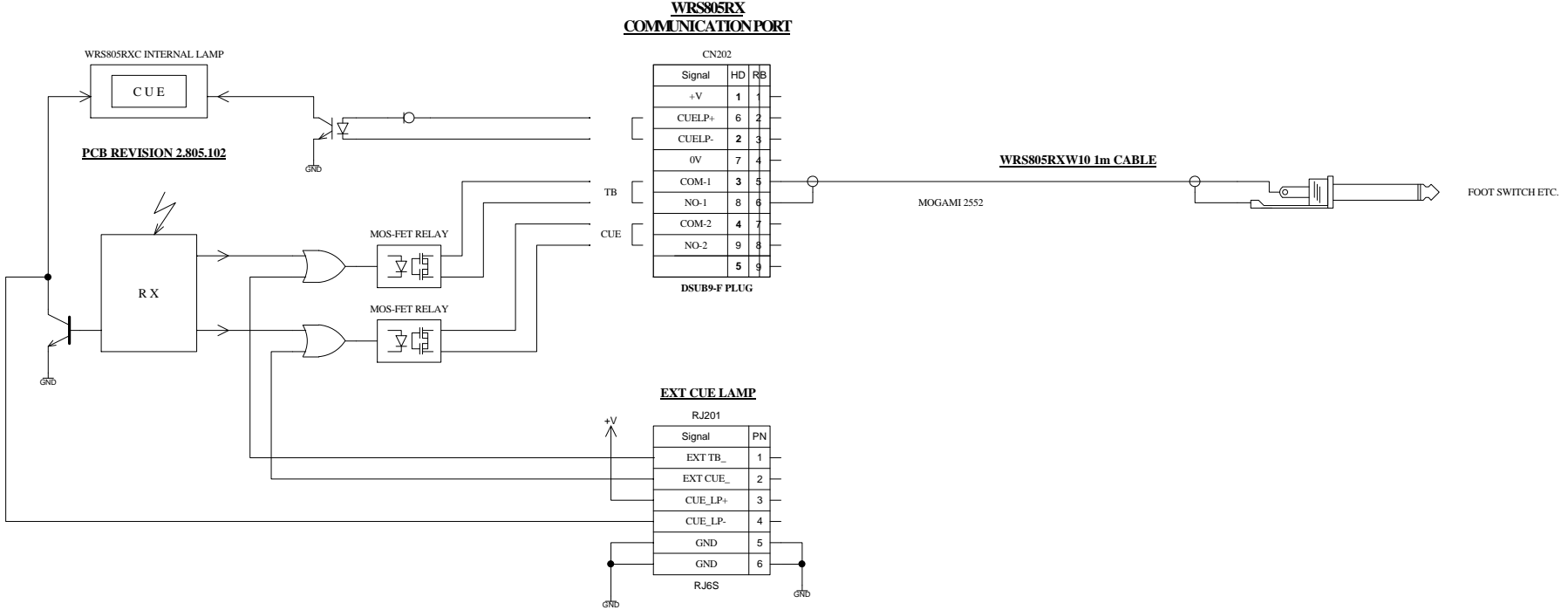
YAMAHA DMI1000
CONTROL PORT "GPI"



> rev3



TB CABLE



WRS805 >=rev5

(c)CURRENT,INC.	WRS805	MAR.2020
H. ICHIHASHI	APPLICATION	1 OF 1