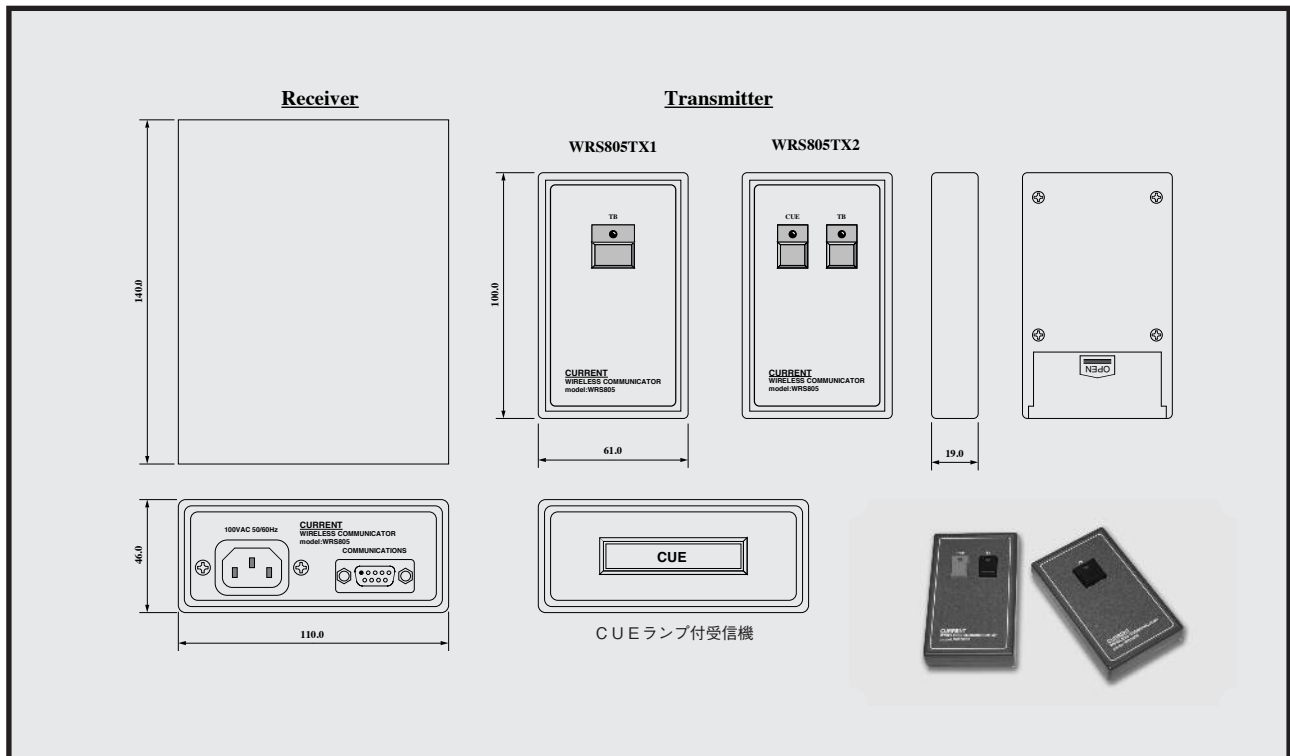


CURRENT PRODUCTS model:WRS805(rev.2)

WIRELESS COMMUNICATOR



- コンパクトコントローラー
- 指向性が気にならない無線方式
- 2系統のリレー出力
- 1ボタンまたは2ボタン送信機
- イージーインストール

WRS805はレコーディング、ポストプロダクション、放送スタジオ等でのトークバックとCUEスイッチをワイヤレスで行なうためのシステムです。2.4GHz帯無線を使用したことで赤外線リモコンのような障害物や送信方向を意識した操作は不要です。また、レシーバーの出力はリレーコンタクトですのであらゆる機器に簡単に接続できます。

◆微弱無線

WRS805では無線方式ですので指向性を気にしながら操作する必要はありません。また、送信信号はデジタル変調されているため誤動作が少ないですが、妨害電波を受けた場合や使用環境のノイズに影響によって正常に動作しないこともあります。一部の携帯電話や電子楽器では影響が出る場合がありますのでその場合には電源を切ってください。

◆リレーコンタクト

レシーバーには、リレーによるメイクコンタクトとブレイクコンタクトが出力されていますので、様々な機器のインターフェイスを容易に行うことができます。

◆電源

標準はAC100Vですが、COMMUNICATIONコネクタから供給されるDC+5~24Vでの動作も可能です。なお、ACとDCはパレレル駆動が可能です。

◆リモート到達距離

約10mですが使用環境により差がでることがあります。

◆送信機

TB専用の1ボタンとTBとCUEの2ボタンタイプがあります。

◆その他

隣接したスタジオなどでクロストークが問題になりそうな場合には送信機のIDを変更することもできますのでお問い合わせ下さい。また、受信機にCUEランプを組み込んだワイヤレスCUEランプボックスは非常設で使用する場合や配線が不可能な場合に大変便利です。

◆接続

レシーバーのD s u b 9オスコネクタの接続は以下の通りです。

1. 外部電源+
2. TBスイッチコモン
3. TBスイッチNC (ブレイク)
4. CUEスイッチNO (メイク)
5. 未接続
6. 外部電源-
7. TBスイッチNO (メイク)
8. CUEスイッチコモン
9. CUEスイッチNC (ブレイク)

SPECIFICATIONS

[TRANSMITTER]

- ◆DIMENSIONS: 61Wx100Hx19D
- ◆CONTROL: 1 or 2 SWITCHES
- ◆FREQUENCY: 2.4GHz ZigBee IEEE 802.15.4
- ◆POWER: UM4x2
- ◆MAX DISTANCE: APPROX.10m

[RECEIVER]

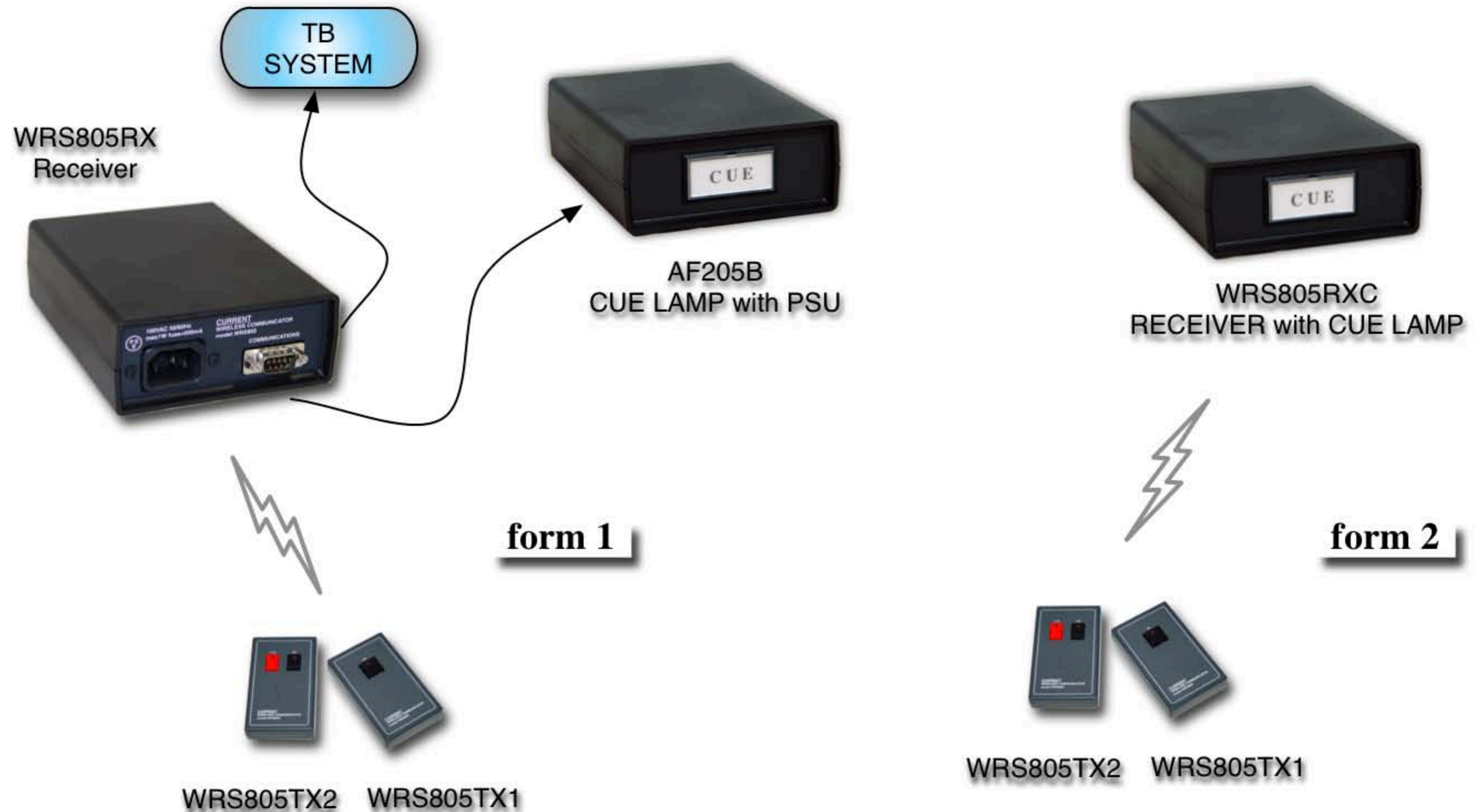
- ◆DIMENSIONS: 110Wx46Hx140D
- ◆CONNECTOR: D-TYPE 9WAY MALE (#4-40)
- ◆POWER: 100VAC 50/60Hz, DC +5 ~ +24VDC
- ◆OUTPUTS: RELAY CONTACT MAX 100mA

1ボタン送信機:	WRS805TX1	¥24,000
2ボタン送信機:	WRS805TX2	¥32,000
受信機:	WRS805RX	¥72,000
CUE付き受信機:	WRS805RXC	¥88,000
価格は税別 付属品: ACケーブル、単4電池2本		

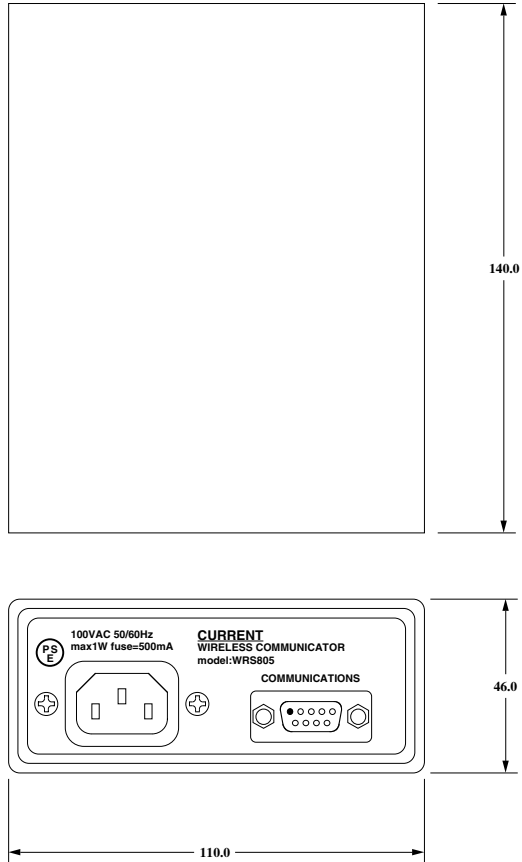
CURRENT,INC. 2-26-11, AKATSUTSUMI, SETAGAYA-KU, TOKYO, 156-0044 JAPAN
株式会社カレント 〒156-0044 東京都世田谷区赤堤2-26-11 TEL:81-3-3321-9559 FAX:81-3-5376-2735

The specifications are subject to change without notice. 記載内容は予告なく変更することがありますのであらかじめご了承ください。

WRS805 System Diagram

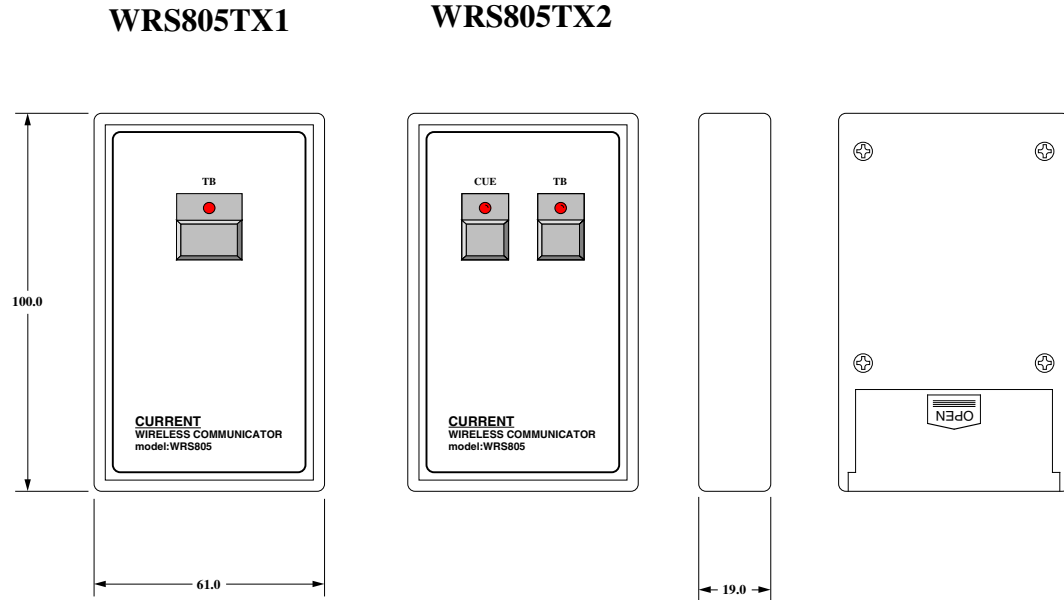


Receiver



COMMUNICATION Dsub9-M (#4-40)
 1 EXT DC+ 6 EXT DC-
 2 COM-1 7 NO-1
 3 NC-1 8 COM-2
 4 NO-2 9 NC-2
 5

Transmitter



(c)CURRENT,INC.	WIRELESS COMMUNICATOR WRS805	Aug.2003
H.ICHIHASHI	PANEL DIAGRAM	WRS805-D

WRS805RX CONNECTOR PIN LIST

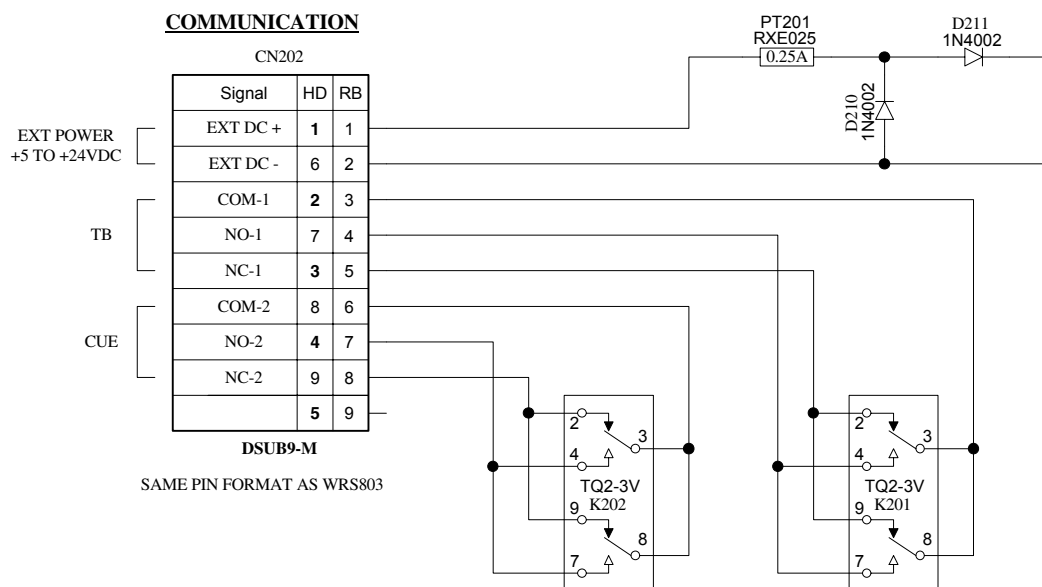
rev.1 and rev.2

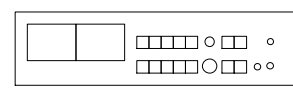
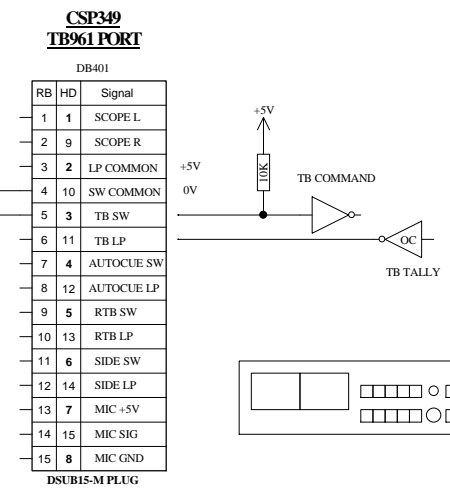
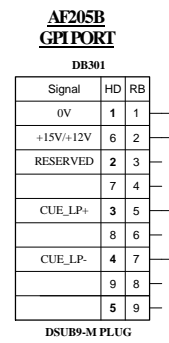
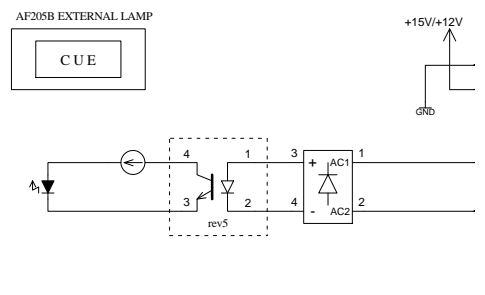
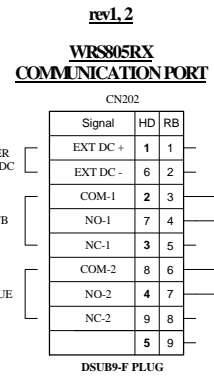
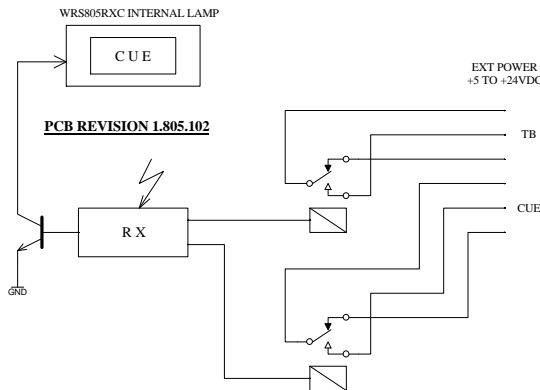
"Communication" D9-M(#4-40) Connector

Ribbon	Hard	Signal name	Designation	Active
1	1	EXTDC+	EXTERNAL DC INPUT +5 to +24VDC	
2	6	EXTDC-	EXTERNAL DC INPUT COMMON	
3	2	COM-1	Relay contact common 1 (TB)	
4	7	NO-1	Relay contact normal open 1 (TB)	
5	3	NC-1	Relay contact normal close 1 (TB)	
6	8	COM-2	Relay contact common 2 (CUE)	
7	4	NO-2	Relay contact normal open 2 (CUE)	
8	9	NC-2	Relay contact normal close 2 (CUE)	
9	5			

注意！ Dサブコネクタの接続はHARDピン番号で接続してください。取付は#4-40インチビスです。

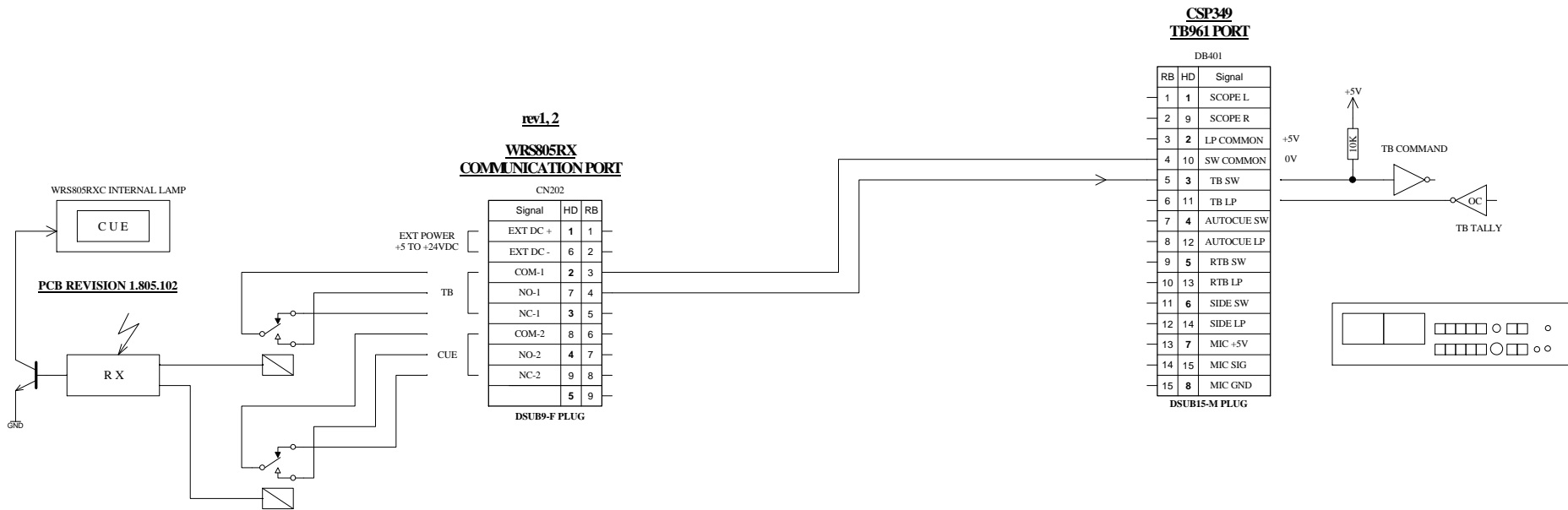
CAUTION! D-Connector for wiring refer toHard pin number Description. Mounting screw for D-connector use #4-40 size.





WRS805 Rev1&2 with CSP349 & AF205B

(c)CURRENT,INC.	WRS805	MAR.2017
H. ICHIHASHI	APPLICATION	1 OF 1



WRS805 Rev1&2 with CSP349

(c)CURRENT,INC.	WRS805	MAR.2017
H. ICHIHASHI	APPLICATION	1 OF 1