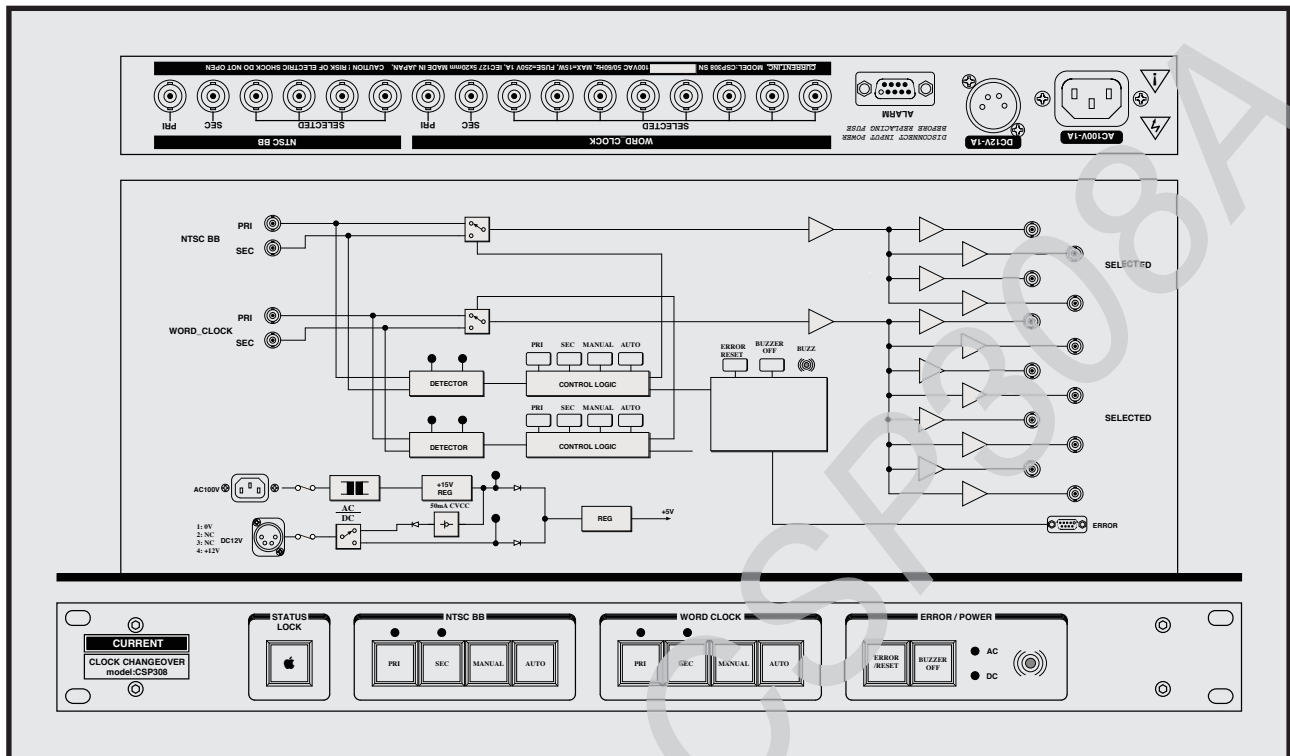


CURRENT PRODUCTS model:CSP308

CLOCK CHANGEOVER



- 2 : 1 チェンジオーバーユニット
- BB、WORD対応
- アラームリレーコンタクト出力
- アラームブザー
- オート、マニュアル操作
- AC100V、DC12V並列駆動
- 分配出力あり
- バッテリー充電機能
- 誤操作禁止のステータスロックキー
- 19 インチ1U サイズ

CSP308はNTSC-BB及び48kHzのWORDクロックに対応した2:1チェンジオーバーユニットです。わかりやすい操作パネルとオペレーションで緊急時に素早く対応できます。

◆入出力

BB、WORDともに入出力は全てBNCコネクタです。BB出力は4分配、WORD出力は8分配して選択された信号を出力します。なお、WORD入力1.5V以下の場合には受け付けません。

◆誤操作防止

フロントパネルのスイッチを操作する場合にはパネル左のステータスロックキーを押しながら操作します。

◆チェンジオーバー動作

電源投入時にはMANUALモードでPRIMARYが選択された状態になり、この状態ではエラー監視を行いません。AUTOボタンを押すとエラー状態をクリアして監視体制に入ります。この時MANUALでSECを選択していてもPRIに自動的に切り替わります。監視中にPRIがエラーになった場合にはアラームブザーを鳴らし、アラームリレーを動作させます。この時、PRIがエラーでもSECがエラーの場合には切り換えません。

◆エラー表示

BBのPRI、SEC及び、WORDのPRI、SECの4つのorによりエラーとして処理を行っていますので、エラー発生中にアラームブザーをOFFにしても新たなエラーが発生した場合にはブザーは動作します。

◆リセット

エラー発生中にアラームブザーは手動でOFFに出来ます。アラームリレーはERROR/RESETボタンを押すまでは解除されません。ERROR/RESETボタンを押した場合には電源投入時の状態に戻ります。

◆電源

AC100V及びDC12Vのバッテリーを併用することが出来ます。AC動作時には50mAでバッテリーをトリクル充電し、AC断の場合には自動的にバッテリーに切り替わります。



SPECIFICATIONS

- BB 入力: BNC2 系統、75 Ω、1V - p p
- BB 出力: 4 系統、75 Ω、1V - p p
- WORD 入力: BNC2 系統、75 Ω、+1.5 ~ 5V
- WORD 出力: 8 系統、10 Ω、5V
- アラームリレー出力: Dsub 9 - F (#4 - 40)
- 切り換え時間: 10ms 以下、非同期 ● 切り換え素子: リレー
- 電源: 100VAC 50 / 60Hz 10W
- 使用可能バッテリー: ニッカド、ニッケル水素
- 外形寸法: 482W x 44H x 303D 4kg

御注文型番:CSP308
標準価格:¥560,000(税別)
付属品:シュアロックACケーブル

CURRENT,INC. 2-26-11, AKATSUTSUMI, SETAGAYA-KU, TOKYO, 156-0044 JAPAN
株式会社カレント 〒156-0044 東京都世田谷区赤堤2-26-11 TEL:81-3-3321-9559 FAX:81-3-5376-2735

The specifications are subject to change without notice. 記載内容は予告なく変更することがありますのであらかじめご了承ください。

CLOCK CHANGEOVER CSP308

BB 入出力

1V-PP、75Ω 入出力仕様です。PRI、SEC 入力及び4系統の分配出力があります。

BB Inputs/Outputs

1V-PP, 75Ω I/O impedance. PRI and SEC input and 4 distributed outputs.

WORD 入出力

1.5Vから5V-PPの入力に対応します。入力インピーダンスは75Ω仕様です。PRI、SEC入力及び8系統の分配出力があります。出力インピーダンスは10Ωです。

AES outputs

Accept +0.5V to +5V-PP. 75Ω input impedance, output is 10Ω. PRI and SEC input and 8 distributed outputs.

アラーム出力

エラーが発生したときに動作するリレー接点出力です。"ERROR/RESET"ボタンでシステムをリセットするまで解除されません。

ARARM outputs

Relay contact output active on error event. The relay release until system reset by "ERROR/RESET" button.

DC入力

1.2Vのニッカドまたは、鉛バッテリーの充電式電池を使用してください。内部ヒューズは250V 1Aの5×20mmタイプを使用して下さい。AC駆動時には50mAで充電されます。

MAINS Input

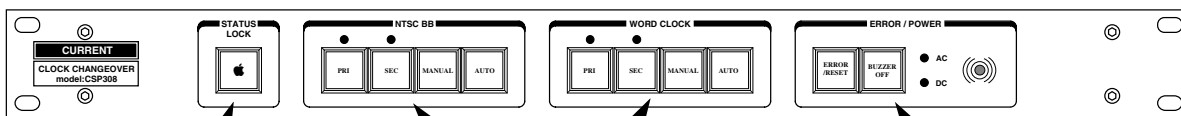
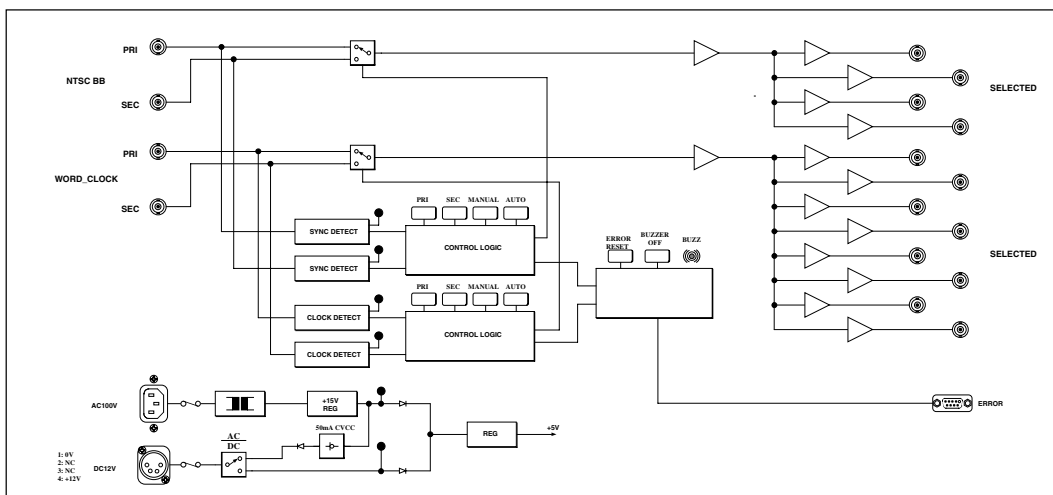
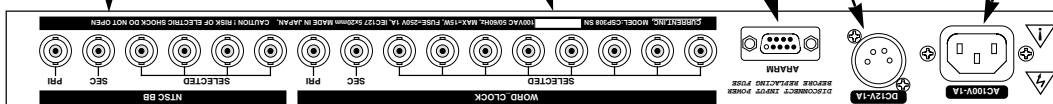
Use DC12V Ni-cd or . The fuse is to be inside, and use a type 5x20mm of 250V 1A. When driving by AC, charge the battery with 50mA.

AC入力

100、50/60Hzで使用してください。内部ヒューズは250V 1Aの5×20mmタイプを使用して下さい。(200~240Vはオプションです。)

MAINS Input

Use 100VAC, 50/60Hz. The fuse is to be inside, and use a type 5x20mm of 250V 1A. (200 - 240V are optional.)



ステイタスロック
全てのボタンはこのボタンを押しながらではないと操作できません。

STATUS LOCK

All the buttons can't be operated with no pushing this button.

BB、WORDコントロール

電源投入時にはMANUALモードでPRIMALYが選択されて状態になります。この状態ではエラー監視を行いません。AUTOボタンを押すとエラー状態をクリアして監視体制に入ります。この時MANUALでSECを選択していてもPRIに自動的に切り替わります。監視中にPRIがエラーになった場合にはアラームブザーを鳴らし、アラームリレーを動作させます。この時、PRIがエラーでもSECがエラーの場合には切り換えません。

それぞれの入力信号が検出された場合には各スイッチ上部のLEDが点灯します。

BB,WORD CONTROL

PRI of Manual mode on power up. Auto button activate error detection. If PRI signal goes down then output signal changeover to SEC. System does not changeover on SEC is error.

ブザー

BB-PRI、BB-SEC、WORD-PRI、WORD-SECのいずれかのエラー発生時に動作します。"BUZZER OFF"ボタンでブザーだけをOFFに出来ます。解除後に別入力エラーになった場合には再び動作します。

AC、DC表示

それぞれの電源が接続されている場合に点灯します。

ERROR/RESET

BB-PRI、BB-SEC、WORD-PRI、WORD-SECのいずれかのエラー発生時に点滅します。このボタンでシステムを電源投入時と同じ初期状態に戻します。

BUZZER

It works on the error occurrence. Only the buzzer can be cut with the "BUZZER OFF" button.

AC,DC Indicator

Illuminate on active supply.

CHANGEOVER CSP308-1

BB入出力

1V-PP、75Ω 入出力仕様です。PRI、SEC 入力及び4系統の分配出力があります。

BB Inputs/Outputs

1V-PP, 75Ω I/O impedance. PRI and SEC input and 4 distributed outputs.

WORD入出力

1.5Vから5V-PPの入力に対応します。入力インピーダンスは75Ω仕様です。PRI、SEC入力及び8系統の分配出力があります。出力インピーダンスは10Ωです。

AES outputs

Accept +0.5V to +5V-PP. 75Ω input impedance, output is 10Ω. PRI and SEC input and 8 distributed outputs.

アラーム出力

エラーが発生したときに動作するリレー接点出力です。"ERROR/RESET"ボタンでシステムをリセットするまで解除されません。

ARARM outputs

Relay contact output active on error event. The relay release until system reset by "ERROR/RESET" button.

AC-2入力

100、50/60Hzで使用してください。内部ヒューズは250V 1Aの5x20mmタイプを使用して下さい。(200~240Vはオプションです。)

MAINS 2 Input

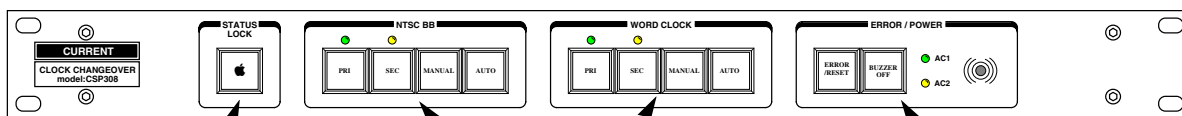
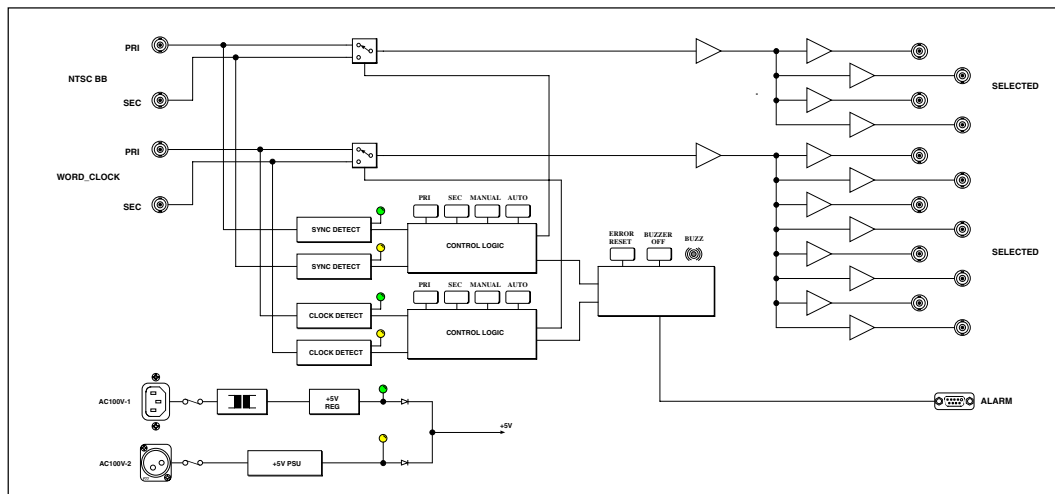
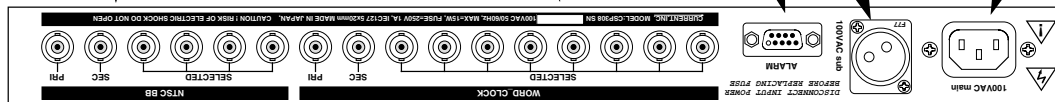
Use 100VAC, 50/60Hz. The fuse is to be inside, and use a type 5x20mm of 250V 1A. (200 - 240V are optional.)

AC-1入力

100、50/60Hzで使用してください。内部ヒューズは250V 1Aの5x20mmタイプを使用して下さい。(200~240Vはオプションです。)

MAINS 1 Input

Use 100VAC, 50/60Hz. The fuse is to be inside, and use a type 5x20mm of 250V 1A. (200 - 240V are optional.)



ステイタスロック
全てのボタンはこのボタンを押しながらではないと操作できません。

STATUS LOCK

All the buttons can't be operated with no pushing this button.

BB、WORDコントロール

電源投入時にはMANUALモードでPRIMALYが選択されて状態になります。この状態ではエラー監視を行いません。AUTOボタンを押すとエラー状態をクリアして監視体制に入ります。この時MANUALでSECを選択していてもPRIに自動的に切り替わります。監視中にPRIがエラーになった場合にはアラームブザーを鳴らし、アラームリレーを動作させます。この時、PRIがエラーでもSECがエラーの場合には切り換えません。

それぞれの入力信号が検出された場合には各スイッチ上部のLEDが点灯します。

BB,WORD CONTROL

PRI of Manual mode on power up. Auto button activate error detection. If PRI signal goes down then output signal changeover to SEC. System does not changeover on SEC is error.

ブザー

BB-PRI、BB-SEC、WORD-PRI、WORD-SECのいずれかのエラー発生時に動作します。"BUZZER OFF"ボタンでブザーだけをOFFに出来ます。解除後に別入力が入力になった場合には再び動作します。

AC、DC表示

それぞれの電源が接続されている場合に点灯します。

ERROR/RESET

BB-PRI、BB-SEC、WORD-PRI、WORD-SECのいずれかのエラー発生時に点滅します。このボタンでシステムを電源投入時と同じ初期状態に戻します。

BUZZER

It works on the error occurrence. Only the buzzer can be cut with the "BUZZER OFF" button.

AC,DC Indicator

Illuminate on active supply.

CSP308 "ALARM" D9-M(#4-40) /DC+12V I/O

Ribbon	Hard	Signal name	Designation	Active
1	1	GND	0V	0V
2	6	+5V	+5V	+5V
3	2	NC-1	CONTACT NORMAL CLOSE 1	
4	7	COM-1	CONTACT COMMON 1	
5	3	NO-1	CONTACT NORMAL OPEN 1	
6	8	NC-2	CONTACT NORMAL CLOSE 2	
7	4	COM-2	CONTACT COMMON 2	
8	9	NO-2	CONTACT NORMAL OPEN 2	
9	5			

リレー接点は50mA以下で使用してください。

CSP308 "ALARM" XLR4-M /DC+12V I/O

	1	0V	0V	
	2			
	3			
	4	+12V	+12V INPUT/CHARGE	

CAUTION! D-Connector for wiring refer to Hard pin number Description.

Mounting screw for D-connector use #4-40 screw.

注意！

Dサブコネクタの接続はHardピン番号で接続してください。

取付ビスは#4-40インチを使用して下さい。

CSP308-1 "ALARM" D9-M(#4-40)

Ribbon	Hard	Signal name	Designation	Active
1	1	GND	0V	0V
2	6	+5V	+5V	+5V
3	2	NC-1	CONTACT NORMAL CLOSE 1	
4	7	COM-1	CONTACT COMMON 1	
5	3	NO-1	CONTACT NORMAL OPEN 1	
6	8	NC-2	CONTACT NORMAL CLOSE 2	
7	4	COM-2	CONTACT COMMON 2	
8	9	NO-2	CONTACT NORMAL OPEN 2	
9	5			

リレー接点は50mA以下で使用してください。

CAUTION! D-Connector for wiring refer to Hard pin number Description.

Mounting screw for D-connector use #4-40 screw.

注意！

Dサブコネクタの接続はHardピン番号で接続してください。

取付ビスは#4-40インチスを使用して下さい。